

Használati utasítás Kávéfőző



Feltétlenül olvassa el a használati utasítást a felállítás - beszerelés -
üzembe helyezés előtt.
Ezáltal megvédi önmagát és másokat, valamint elkerüli a károkat.

Az ön hozzájárulása a környezetvédelemhez

Szállítási csomagolás

A csomagolás megóvja a kávéfőzőt a szállítási sérülésektől.

Javasoljuk, hogy az eredeti dobozt és a polisztirol darabokat őrizze meg, hogy a készüléket később biztonságosan be tudja csomagolni és szállítani.

A régi készülék ártalmatlanítása

A elektromos és elektronikus készülékek még jelentős mennyiségben tartalmaznak értékes anyagokat. Tartalmaznak olyan anyagokat, összetevőket és alkatrészeket is, amelyek a készülékek működéséhez és biztonságához szükségesek voltak. Ezek a szemétbe kerülve vagy nem megfelelő kezelés esetén ártalmassá válhatnak az emberi egészségre és a környezetre. Ezért semmi esetre se dobja a háztartási szemétbe a régi készülékét.



Ehelyett használja az elektromos és elektronikus készülékek leadására és hasznosítására szolgáló hivatalos, kijelölt gyűjtő és visszavételi helyeket a helységben, a kereskedőknél vagy a Mielénél. A selejtezendő készüléken lévő esetleges személyes adatok eltávolításért törvényileg saját maga felel. Kérjük, gondoskodjon arról, hogy selejtezendő készüléke az elszállításig gyermekbiztosan legyen tárolva.

Az ön hozzájárulása a környezetvédelemhez	2
Biztonsági utasítások és figyelmeztetések	6
Készülékleírás	16
Kezelő- és kijelzőelemek	17
Tartozékok	18
Kezelési elv	19
Első üzembe helyezés	20
Vízkeménység	22
A víztartály feltöltése	23
A szemeskávé-tartály feltöltése	24
Be- és kikapcsolás	25
A központi kifolyó beállítása a csésze magasságához	26
Italok készítése	27
Kávéitalok készítése tejjel vagy tej nélkül.....	27
Tej készítése	27
Dobozos tej vagy más értékesítési csomagolású tej felhasználása	28
Kávéital készítése.....	28
Italkészítés megszakítása.....	28
2 adag (☐ érintőgomb).....	29
Kávékanna.....	29
Kávéitalok készítése őrölt kávéból	30
Őrölt kávé betöltése	30
Forró víz elkészítése (CM 5410, CM 5510, CM 5710)	31
Őrlési fokozat	32
Őrlési mennyiség, forrázási hőmérséklet és előforrázás	33
Őrlési mennyiség.....	33
Forrázási hőmérséklet	33
Az őrölt kávé előforrázása	34
Italmennyiség	35
Profilok	37
Profilok létrehozása és kezelése.....	37

Tartalom

Ital módosítása egy profilban	37
Italok készítése profilból	37
A név módosítása.....	37
Profil törlése.....	38
Profilváltás beállítása (Profil megváltoztatása).....	38
Beállítások	39
Beállítások kijelzése és módosítása	39
Nyelv.....	39
Időzítő: Kikapcsolás ... múlva.....	39
Eco mód	39
Információ (Információk megjelenítése).....	39
Üzembehelyezési zár 	39
Vízkeménység	39
A kijelző fényereje.....	39
Hangerő.....	39
Gyári beállítások.....	39
Bemutatótermi üzemmód (kereskedők számára).....	40
Tisztítás és ápolás	41
Tisztítási időintervallumok áttekintése.....	41
Kézi tisztítás vagy tisztítás mosogatógépben	42
Nem használható tisztítószer.....	43
Cseppfogó tálka, zacstartály és cseppfogó lemez	44
A víztartály tisztítása.....	45
A víztartályszűrő kivétele és tisztítása	46
Központi kifolyó	46
Tejvezeték	48
Szemeskávé-tartály és őrölt kávé tároló rekesz	48
A készülékház tisztítása	49
A(z) Karbantartás menü előhívása.....	49
A készülék öblítése.....	49
A tejvezeték átöblítése.....	49
A főzőmű zsírtalanítása és a belső tér tisztítása.....	51
Készülék vízkömentesítése.....	54
Szállítás	56
Kávéfőző kigőzölése.....	56
Csomagolás	56
Mi a teendő, ha	57
Üzenetek a kijelzőn.....	57
A kávéfőző váratlan rendellenességei	59
Nem kielégítő eredmény.....	66

Ügyfélszolgálat és garancia	68
Kapcsolat üzemzavar esetén	68
Garancia	68
Energiamegtakarítás	69
Elektromos csatlakozás	70
Felállítási útmutatások	71
Készülékmeretek	72
Műszaki adatok	73

Biztonsági utasítások és figyelmeztetések

Ez a kávéfőző megfelel a kötelező biztonsági előírásoknak. Szakszerűtlen használata azonban személyi sérülésekhez és vagyoni károkhoz vezethet.

Olvassa el figyelmesen a Használati útmutatót, mielőtt üzembe helyezi a kávéfőzőt. Ez fontos útmutatásokat tartalmaz a telepítéshez, a biztonsághoz, a használatához és a karbantartáshoz. Az útmutatások a felhasználó védelmét és a kávéfőző károsodásának megakadályozását szolgálják.

Az IEC 60335-1 szabványnak megfelelően a Miele kifejezetten felhívja a figyelmet arra, hogy a kávéfőző felállításáról és csatlakoztatásáról szóló fejezetet, valamint a biztonsági előírásokat és figyelmeztetéseket feltétlenül el kell olvasni és be kell tartani.

A Miele nem tehető felelőssé azon károkért, amelyek ezeknek az útmutatásoknak a figyelmen kívül hagyásából származnak.

Őrizze meg a használati útmutatót, és adja azt tovább az esetleges következő tulajdonosnak.

Rendeltetésszerű használat

- ▶ Ez a kávéfőző magán háztartásokban történő használatra alkalmas.
- ▶ A kávéfőző nem alkalmas a szabadban történő használatra.
- ▶ A kávéfőzőt kizárólag 2 000 m tengerszint feletti magasság alatt szabad használni.
- ▶ A kávéfőzőt kizárólag a háztartásban szokásos keretek között használja olyan italok elkészítésére, mint presszókávé, cappuccino, latte macchiato és hasonlók. Az összes többi felhasználási mód tilos.
- ▶ Azok a személyek, akik fizikai, érzékelési vagy szellemi képességeik vagy tapasztalatlanságuk vagy tájékozatlanságuk miatt nem tudják a kávéfőzőt biztonságosan kezelni, a kezeléskor felügyelni kell őket.
Ezek a személyek csak akkor kezelhetik a kávéfőzőt felügyelet nélkül, ha úgy elmagyarázták nekik, hogy biztonságosan tudják kezelni. Fel kell tudniuk ismerni és meg kell tudniuk érteni a helytelen használat lehetséges veszélyeit.

Gyermekek a háztartásban

 Égési és forrázási veszély a kifolyóknál!

A gyermekek bőre érzékenyebben reagál a magas hőmérsékletekre, mint a felnőtteké.

Akadályozza meg a gyerekeket abban, hogy a kávéfőző forró alkatrészeit megérintsék, vagy testrészeiket a kifolyók alá tartsák.

- ▶ A kávéfőzőt a gyermekektől távol állítsa fel.
- ▶ A nyolc év alatti gyermekeket tartsa távol a kávéfőzőtől és a hálózati csatlakozóvezetektől.
- ▶ Ezek a személyek csak akkor kezelhetik a kávéfőzőt felügyelet nélkül, ha úgy elmagyarázták nekik, hogy biztonságosan tudják kezelni.
- A nyolc év feletti gyermekeknek fel kell tudniuk ismerni a helytelen használat lehetséges veszélyeit.
- ▶ Ügyeljen azokra a gyermekekre, akik a kávéfőző közelében tartózkodnak. Soha ne hagyja a gyermekeket a készülékkel játszani.
- ▶ Gyermekek felügyelet nélkül nem tisztíthatják a kávéfőzőt, kivéve, ha nyolc év feletti és állandó felügyelet alatt állnak.
- ▶ Gondolja meg, hogy az espresso és a kávé nem a gyermekek itala.
- ▶ Fulladásveszély! A gyermekek játék közben a csomagolóanyagokat (pl. fólia) magukra tekerhetik, vagy a fejükre húzhatják azt és megfulladhatnak. A csomagolóanyagokat tartsa távol gyermekektől.

Műszaki biztonság

- ▶ A kávéfőző sérülései veszélyeztethetik az ön biztonságát. Ellenőrizze, hogy a készüléken nincsenek-e látható sérülések, mielőtt felállítja. Soha ne helyezzen üzembe sérült kávéfőzőt.
- ▶ A kávéfőző csatlakoztatása előtt feltétlenül hasonlítsa össze a típus táblán lévő csatlakozási adatokat (feszültség és frekvencia) a villamos hálózat adataival. Ezeknek az adatoknak feltétlenül egyezniük kell, hogy ne károsodjon a kávéfőző. Kétség esetén kérdezzen meg egy elektrotechnikai szakembert.
- ▶ Ennek a kávéfőzőnek az üzemeltetési biztonsága csak akkor biztosított, ha előírászerűen van a védővezető rendszerre csatlakoztatva. Ennek az alapvető biztonsági feltételnek meg kell lennie. Kétséges esetben ellenőriztesse a berendezést egy elektrotechnikai szakemberrel.
- ▶ A kávéfőző megbízható és biztonságos működése csak akkor biztosított, ha a készülék a nyilvános villamos hálózatra van csatlakoztatva.
- ▶ Ne csatlakoztassa a kávéfőzőt elosztón vagy hosszabbító kábelen keresztül az elektromos hálózathoz. Azok nem garantálják a készülék szükséges biztonságát (tűzveszély).
- ▶ A kávéfőzőt nem szabad nem rögzített alkalmazási helyeken (pl. hajókon) üzemeltetni.
- ▶ Azonnal húzza ki a hálózati csatlakozót, ha sérülést tapasztal, vagy pl. égett szagot érez.
- ▶ Ügyeljen arra, hogy a hálózati csatlakozóvezeték ne csípődjön be, illetve ne dörzsölődjön éles szegélyekhez.
- ▶ Ügyeljen arra, hogy a hálózati csatlakozóvezeték ne lógjon le. A készülék leeshet és megsérülhet.

Biztonsági utasítások és figyelmeztetések

- ▶ A kávéfőzőt kizárólag +10 °C és +38 °C közötti környezeti hőmérsékletnél használja.
- ▶ A kávéfőzőt a padlótól min. 850 mm magasságban állítsa fel.
- ▶ Túlmelegedés veszélye! Ügyeljen a kávéfőző megfelelő szellőzésére. Üzemelés alatt ne fedje le a kávéfőzőt ruhával vagy hasonló tárgyakkal.
- ▶ Ha a kávéfőzőt egy zárt bútorelőlap mögé állította fel, akkor kizárólag nyitott bútorajtónál üzemeltesse. A zárt bútor előlap mögött felgyülemlik a meleg és a nedvesség. Ezáltal a készülék és/vagy a bútor károsodhat. Ne csukja be a bútorajtót, ha a kávéfőző üzemel. Csak akkor csukja be a bútorajtót, ha a készülék teljesen lehűlt.
- ▶ Védje a kávéfőzőt a víztől és a fröcskölő víztől. Ne merítse a kávéfőzőt vízbe.
- ▶ Javításokat, beleértve a hálózati csatlakozóvezetékét, csak a Miele által felhatalmazott szakembereknek szabad elvégezniük. Szakszerűtlen javítások következtében a felhasználó komoly veszélyeknek lehet kitéve.
- ▶ A garanciaigény elvész, ha a kávéfőző javítását nem a Miele által felhatalmazott Ügyfélszolgálat végzi el.
- ▶ Csak eredeti tartozékok esetén garantálja a Miele, hogy a biztonsági követelményeket teljesíti. Hibás alkatrészeket csak eredeti alkatrészekre szabad kicserélni.
- ▶ Javítások esetén a kávéfőzőt le kell választani az elektromos hálózatról.
A kávéfőző csak akkor van leválasztva az elektromos hálózatról, ha
 - a kávéfőző hálózati csatlakozója ki van húzva.
Csak a hálózati csatlakozót, ne a hálózati csatlakozó vezetékét húzza.
 - a háztartás biztosítékai ki vannak kapcsolva.
 - a háztartás becsavarható biztosítékai teljesen ki vannak csavarva.

Biztonsági utasítások és figyelmeztetések

- ▶ Soha ne nyissa ki a kávéfőző házát. A feszültségvezető csatlakozók érintése, valamint az elektromos és mechanikai felépítés megváltoztatása veszélyezteti önt, és esetlegesen a kávéfőző működési zavarához vezethet.
- ▶ Kizárólag eredeti Miele tartozékokat használjon. Amennyiben más alkatrészek kerülnek felhasználásra, akkor a garanciára, jótállásra és/vagy termékfelelősségre vonatkozó igények érvényüket veszítik.

Biztonsági utasítások és figyelmeztetések

Szakszerű használat

⚠ Égési és forrázási veszély a kifolyóknál!
A kilépő folyadékok és a gőz nagyon forróak!

Ne tartsa semmilyen testrészét a kifolyók alá, amikor a forró folyadékok vagy a gőz kilép.

Ne érintsen meg forró alkatrészeket.

A fúvókák forró folyadékot vagy gőzt spriccelhetnek. Ezért ügyeljen arra, hogy a központi kifolyó tiszta legyen és helyesen legyen felszerelve.

A cseppfogó tálkában lévő víz is nagyon forró lehet. A cseppfogó tálkát óvatosan ürítse ki.

▶ A felhasznált vizet illetően ügyeljen a következőkre:

- A vízminőségnek meg kell felelnie azon ország ivóvízről szóló rendelkezésének, amelyben a kávéfőzőt üzemeltetni fogja.
- Kizárólag hideg és friss ivóvizet töltsön a víztartályba. Meleg, vagy forró víz, valamint más folyadékok károsíthatják a kávéfőzőt.
- A csíráképződés megelőzése érdekében naponta cserélje a vizet.
- Ne használjon szénsavas vizet.

▶ Kizárólag pörkölt szemes kávé töltsön a szemeskávé-tartályba. Ne töltsön adalékanyagokkal kezelt kávébabot vagy őrölt kávé a szemeskávé-tartályba.

▶ Ne töltsön folyadékot a szemeskávé-tartályba.

▶ Ne használjon nyers kávé (zöld, pörköletlen kávébabokat) vagy kávékeverékeket, amelyek nyers kávé tartalmaznak. A nyers kávébabok nagyon kemények és még tartalmaznak egy bizonyos maradéknedvességet. A kávéfőző őrőlműje már az első őrléskor károsodhat.

▶ Ne töltsön a kávéfőzőbe cukorral, karamellel vagy hasonlóval előkezelt szemes kávé, valamint cukortartalmú folyadékokat. A cukor tönkreteszi a készüléket.

Biztonsági utasítások és figyelmeztetések

- ▶ Az őrölt kávé tároló rekeszbe csak őrölt kávébabokat töltsön.
- ▶ Ne használjon karamellizált őrölt kávé. A benne lévő cukor odaragad és eltömíti a kávéfőző főzőműjét. A főzőmű zsírtalanítására szolgáló tableta ezt nem oldja.
- ▶ Kizárólag adalékanyag mentes tejet használjon. A legtöbbször cukor tartalmú hozzáadott anyagok leragadnak a tejvezetéken.
- ▶ Ha állati eredetű tejet használ fel, kizárólag pasztörözött tejet adjon hozzá.
- ▶ Ne tartson égő alkohol keverékeket a központi kifolyó alá. A kávéfőző műanyag részei meggyulladhatnak és megolvadhatnak.
- ▶ Soha ne helyezzen nyílt lángot, pl. gyertyát a kávéfőzőre vagy mellé. A kávéfőző meggyulladhat a lángtól és tüzet okozhat.
- ▶ Ne tisztítson tárgyakat a kávéfőző segítségével.

Biztonsági utasítások és figyelmeztetések

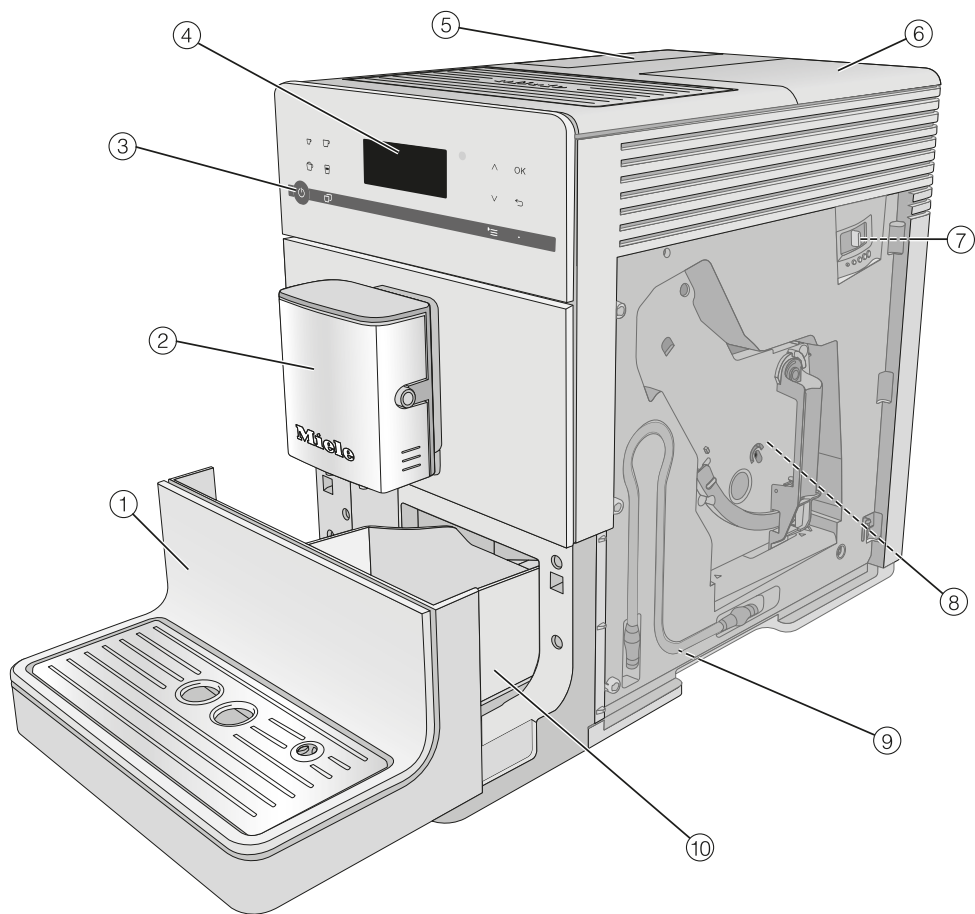
Tisztítás és ápolás

- ▶ Tisztítás előtt a kávéfőzőt a hálózati kapcsolónál kapcsolja ki.
- ▶ Minden nap alaposan tisztítsa meg a kávéfőzőt használat után, de különösen az első használat előtt (lásd a „Tisztítás és ápolás“ részt).
- ▶ Ügyeljen arra, hogy a tejvezető részeket alaposan és rendszeresen tisztítsa. A tej természetéből adódóan csírákat tartalmaz, amelyek a nem megfelelő tisztítás miatt felszaporodhatnak.
- ▶ A tisztításhoz ne használjon gőz-tisztítókészüléket. A gőz áramvezető alkatrészekre juthat, és zárlatot okozhat.
- ▶ A vízkeménységtől függően rendszeresen vízkőmentesítse a kávéfőzőt. Vízkőmentesítse a készüléket gyakrabban, ha nagyon kemény vizet használ. A Miele nem vállal felelősséget olyan károkért, amelyek a hiányos vízkőmentesítés, rossz vízkőmentesítő szer, vagy a nem megfelelő koncentráció miatt keletkeztek.
- ▶ Zsírtalanítsa a főzőműt rendszeresen tisztítótablettákkal. A felhasznált kávéfajta zsírtartalmától függően a főzőmű gyorsabban eldugulhat.
- ▶ A presszó-/kávézacc a bioszemétbe vagy a komposztra való, ne öntse a mosogató kiöntőjébe. A lefolyó ettől eldugulhat.

A nemesacél felületekkel felszerelt készülékekre érvényes:

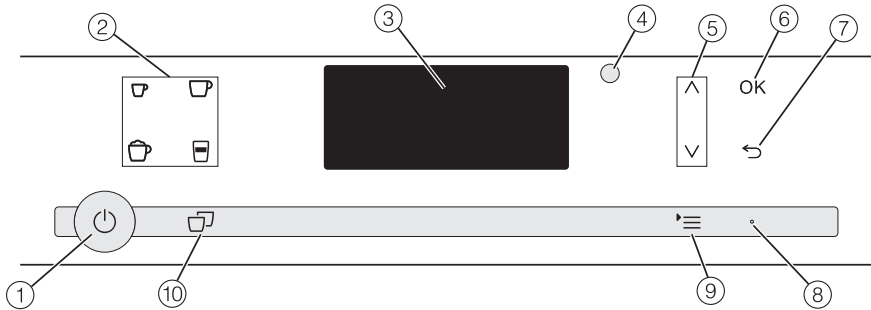
- ▶ Ne ragasszon öntapadós jegyzetlapot, átlátszó -vagy normál ragasztószalagot ill. egyéb ragasztóanyagot a nemesacél felületre.
- ▶ A nemesacél felület érzékeny a karcolásra. Maga a mágnes is karcolásokat okozhat.












Készülék-leírás



- ① Alsó panel cseppfogó lemezzel
- ② Központi kifolyó Cappuccinatore-ral és forróvízkifolyóval
- ③ Be/Ki gomb (⏻)
- ④ Kezelőpanel
- ⑤ Víztartály
- ⑥ Szemeskávétartály és őrltkávérész
- ⑦ Őrlési fokozat beállítása (a készülékajtó mögött)
- ⑧ Főzőmű (a készülékajtó mögött)
- ⑨ A tejszeték parkolási helyzete
- ⑩ Cseppfogó tálca fedéllel és zacstartállyal

Kezelő- és kijelzőelemek



- ① **Be/Ki gomb** 
Kávéfőző be- és kikapcsolása
- ② **Italgombok**
Italok készítése
 -  Espresso
 -  Kávé
 -  Cappuccino
 -  Latte macchiato
- ③ **Kijelző**
Információk megjelenítése az aktuális műveletről vagy az állapotról
- ④ **Optikai interfész**
(csak a Miele Ügyfélszolgálatára szá-
mára)
- ⑤ **Érintőgombok**  
Lapozás a választási listákban, egy
kiválasztás kijelölése vagy értékek
módosítása
- ⑥ **OK érintőgomb**
Kijelző üzeneteinek jóváhagyása és a
beállítások elmentése
- ⑦ **„Vissza“ érintőgomb** 
Visszaugrás a következő feljebbi me-
nübe, és a nem kívánt műveletek
megszakítása
- ⑧ **LED**
Villog, ha a készülék be van kapcsol-
va, de a kijelző energiatakarékos
módban van
- ⑨ **Érintőgomb** 
További italok
Profilok (CM 5410, CM 5510,
CM 5710)
Karbantartás
Paraméter
Beállítások 
- ⑩ **„2 adag“ érintőgomb** 
Két adag készítése egyféle italból

Tartozékok

Ezeket a termékeket és a további tartozékokat a Miele webáruházban, a Miele Ügyfélszolgálatán vagy a Miele szakkereskedőnél szerezheti be.

Mellékelt tartozékok

- **Miele készülékápolási indulószett**
Modelltől függően különböző tisztítási termékeket szállítunk.
- **Tisztítókefe**
pl. a tejszűrő tisztításához

Utólag vásárolható tartozékok

A Miele szortimentje számos, a kávéfőzőhöz megfelelő hasznos tartozékot, valamint tisztító- és ápolószert tartalmaz.

- **Univerzális mikroszálas kendő**
ujjlenyomatok és enyhe szennyeződések eltávolítására
- **Tisztítószer a tejszűrőkhöz**
a tejszűrő tisztításához
- **Tisztítótabletták**
a főzőmű zsírtalanítására
- **Vízkömentesítő tabletták**
a vízvezetékek vízkömentesítéséhez
- **CJ JUG kávéskanna**
termosz kanna kávéhoz vagy teához (töltési térfogat 1 l)
- **Tejtartály és fedél**
tej tárolására és készítésére

Érintőgombok

Az érintőgombok ujjal történő megérintésével kezelheti a kávéfőzőt.

A gombok minden érintésekor hangjelzés hallható. Beállíthatja a gombok hangerejét, vagy kikapcsolhatja a gombhangot (lásd a „Beállítások”, „Hangerő” fejezetet).

Italmenü

Az italmenüben van, ha a kijelzőn a következő jelenik meg: Ital választása.



Ital választása

További italokat a(z) További italok menüben (☰ érintőgomb) talál.

Egy menü előhívása és navigálás egy menüben

Egy menü előhívásához érintse meg a(z) ☰ érintőgombot.



Beállítások

Nyelv

Pontos idő

Időzítés

Az adott menüben műveleteket indíthat el vagy beállításokat módosíthat. Egy oszlop a kijelző jobb oldalán mutatja, hogy további opciók vagy további szöveg következik.

Ha egy opciót szeretne kiválasztani, érintse meg a \wedge és \vee nyílombokat, amíg a kívánt menüpont világos hátterű nem lesz.

A kiválasztás megerősítéséhez érintse meg az OK érintőgombot.

A \checkmark pipáról ismerheti fel egy választási listában, hogy melyik beállítás van aktuálisan kiválasztva.

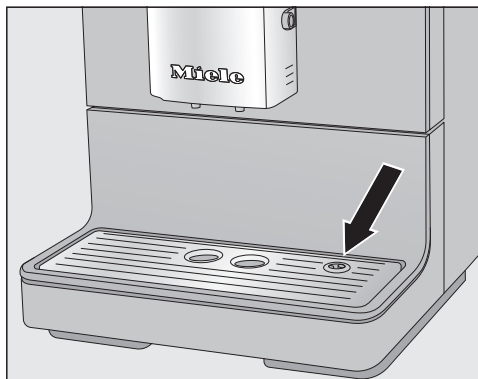
Kilépés a menüből vagy a művelet megszakítása

Az aktuális menüből való kilépéshez érintse meg a(z) \leftarrow érintőgombot.

Első üzembe helyezés

Az első használat előtt

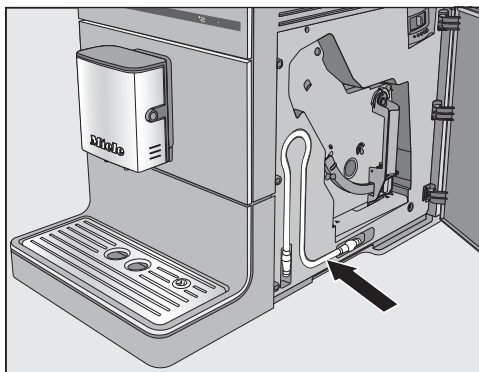
- Távolítsa el az esetleg a készüléken levő címkéket.



- Távolítsa el a védőfóliát a cseppfogó tálcáról és helyezze be az alsó panelbe.
- Állítsa a kávéfőzőt sima, vízre nem érzékeny felületre (lásd a „Felállítási útmutatások” részt).

Tisztítsa meg alaposan a készüléket (lásd „Tisztítás és ápolás” fejezet), mielőtt vizet és szemes kávé-t tölt a kávéfőzőbe.

- Dugja be a kávéfőző hálózati csatlakozóját a dugaszoló aljzatba.
- Vegye ki a víztartályt, és töltsön bele friss, hideg vizet. Vegye figyelembe a „max.” jelölést és helyezze vissza a víztartályt.
- Vegye le a szemeskávé-tartály fedelét, töltsen bele a pörkölt kávészemeket, és tegye vissza fedelelet.



Tanács: Ha nem használja a tejszetéket, a készülékajtó mögött tárolhatja.

A készülék első bekapcsolása

- Érintse meg a Be/Ki gombot .

A kijelzőn rövid időre megjelenik a Miele – Üdvözljük üzenet.

- Érintse meg a $\wedge \vee$ nyílombokat, amíg a kívánt nyelv világos hátterű nem lesz. Érintse meg az OK gombot.
- Válassza ki adott esetben az országot és érintse meg azután az OK.

A beállítás elmentésre kerül.

Ezzel az első üzembe helyezés sikeresen lezárult.

- Hagyja jóvá az OK gombbal.

A kávéfőző felfűt, és kiöblíti a vezetékeket. Az öblítővíz a központi kifolyón keresztül távozik.

- Az első tejkészítés előtt öblítse át a tejszetéket (lásd a „Tisztítás és ápolás” fejezet „Tejszeték öblítése” c. részét).

Vegye figyelembe, hogy a teljes kávéaroma és a jellegzetes crema csak néhány adag kávé lefőzése után érvényesül.

Az első használat során az első két főzetet öntse ki, hogy a gyári ellenőrzésből származó összes kávémaradékot eltávolítsa a forraló rendszerből.

Az első kávéitalok készítésénél a készülék nagyobb mennyiségű kávébot őröl. Ezért pormaradványok lehetnek a cseppfogó tálca fedelén.

Vízkeménység

A vízkeménység megadja, hogy mennyi vízkő található a vízben. Minél nagyobb a vízkő aránya, annál keményebb a víz. És minél keményebb a víz, annál gyakrabban kell a kávéfőzőt vízkőmentesíteni.

A kávéfőző méri az elhasznált víz- és gőzmennyiséget. A beállított vízkeménységtől függ, hogy mennyi ital készíthető el a készülék vízkőmentesítésének elindításáig.

Állítsa be a kávéfőzőt a helyi vízkeménységre, hogy a készülék kifogástalanul működjön és ne károsodjon. Így időben megjelenik a felszólítás a kijelzőn a vízkőmentesítésre.

A lakóhelyén mért vízkeménységről az illetékes vízművektől kap tájékoztatást.

Gyárilag a 3. vízkeménységi fokozat van előre beállítva.

Négy keménységi fokozat állítható be a készüléken:

°dH	mmol/l	ppm (mg/l CaCO ₃)	Be- állítás*
0–8,4	0–1,5	0–150	lágy 1
8,4–14	1,5–2,5	150–250	közepes 2
14–21	2,5–3,8	250–375	kemény 3
> 21	> 3,8	> 375	nagyon kemény 4

*Adott esetben a kijelzőn látható keménységi fokok az ország vízkeménységi jelölésétől eltérhetnek. Kávéfőzőjén a megfelelő vízkeménység beállításához **feltétlenül** tájékozódjon a táblázat értékeiről.

A vízkeménység beállítása

- Érintse meg a(z) érintőgombot.
- Válassza ki a(z) Beállítások | Vízkeménység lehetőséget, és hagyja jóvá az OK gombbal.
- Válassza ki a keménységi fokozatot, és hagyja jóvá az OK gombbal.

A készülék menti a beállítást.

A víztartály feltöltése

⚠ Az elszennyeződött víz egészségkárosító hatású lehet.

A már régóta a víztartályban lévő víz elszennyeződhet és veszélyeztetheti az egészségét.

Naponta cserélje a vizet a víztartályban.

⚠ A szakszerűtlen használat károkat okozhat.

Nem megfelelő folyadékok, mint meleg, vagy forró víz, valamint más folyadékok károsíthatják a kávéfőzőt. A szénsavas víztől nagyon vízköves lesz a kávéfőző.

Kizárólag hideg és friss ivóvizet töltsön a víztartályba.

Ügyeljen arra, hogy a víztartály fogantyúja jobb oldalon legyen, hogy a fedél jól záródjon.

Ha a víztartály kissé magasabban vagy ferdén áll, ellenőrizze, hogy helyesen van-e betéve vagy a víztartály helye nem piszkos-e. A víz kifolyhat. Adott esetben tisztítsa meg a víztartály helyét.




- Nyissa ki a kávéfőző bal oldalán található fedelet.
- Emelje ki felfelé a víztartályt.
- Töltsön hideg, friss ivóvizet a „max.“ jelölésig a víztartályba.
- Helyezze be ismét a víztartályt, és zárja le a fedelet.

A szemeskávétartály feltöltése

Kávét vagy Espresso készíthet pörkölt kávészemekből, amelyeket a kávéfőző minden adaghoz frissen őröl meg. Ehhez töltsen a kávészemeket a szemeskávétartályba.

Alternatívaként készíthet kávéitalokat már megőrölt kávéból (kávéporból).

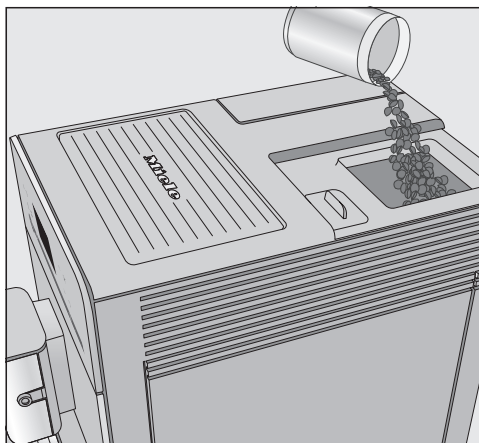
 A szakszerűtlen használatból az őrlemű károsodhat.

Ha folyadékot, őrölt kávé vagy előkezelt kávébabot cukorral, karamellel stb. tölt a szemeskávétartályba, a készülék károsodhat.

A nyers kávé (zöld, pörköletlen kávébabok) vagy olyan kávékeverékek, amelyek nyers kávé tartalmazznak, károsíthatják az őrleművet. A nyers kávébabok nagyon kemények és még tartalmazznak bizonyos mennyiségű maradék nedvességet. A kávéfőző őrleműje már az első őrléskor károsodhat.

Kizárólag pörkölt szemes kávé töltse a szemeskávétartályba.

Tanács: A nyers kávé diófélék vagy magvak darálására szolgáló darálóval őrölheti meg. Az ilyen darálóknak általában rozsdamentes forgókészük van. A darált nyers kávé ezután **adagonként** töltse az őröltkávérékeszbe, majd készítsen el a kívánt kávéitalokat.



- Vegye le a szemeskávétartály fedelét.
- Töltsön szemes kávé a szemeskávétartályba.
- Helyezze vissza a fedelet.

Kávéfőző bekapcsolása

- Érintse meg a Be/Ki gombot .

A készülék felfűt és kiöblíti a vezetékeket. A központi kifolyón forró víz távozik.

Ha a kijelzőn megjelenik a(z) Italt választása, elkészítheti az italokat.

Ha a kávéfőző már üzemi hőmérsékletű, a vezetékeket nem öblíti ki bekapcsoláskor.

Ha nem érint meg egy gombot sem vagy nem végez ápolóprogramot, akkor a világítás kb. 7 perc után kikapcsol energiatakarékosság céljából.

A jobb oldalon lévő LED addig villog, amíg a kávéfőző be van kapcsolva.

- A kávéfőző készenléti állapotból történő kilépéséhez és az újbóli italkészítéshez érintsen meg egy gombot.

A kávéfőző kikapcsolása

- Érintse meg a Be/Ki gombot .

Ha előzőleg kávéital készült, a kávévezetékek kikapcsolás előtt kiöblítődnek.

Ha tejes italt készített, a kijelzőn megjelenik a(z) Csatlakoztassa a tejvezeték a cseppfogó tálcába.

- Ha bedugta a tejvezeték a cseppfogó lemezbe, érintse meg az OK lehetőséget.

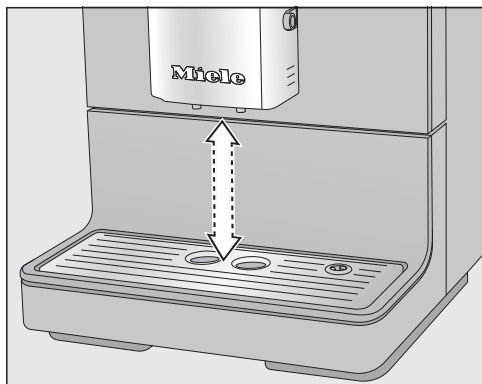
Hosszabb távollét esetén

Ha a kávéfőzőt hosszabb ideig, például szabadság miatt nem használja, ügyeljen a következőkre:

- Ürítse ki a cseppfogó tálcát, a zacc-tartályt és a víztartályt.
- Alaposan tisztítsa meg minden alkatrészt, a főzőművet is.
- A villamos hálózatról való leválasztáshoz adott esetben húzza ki a hálózati csatlakozót is.

A központi kifolyó beállítása a csésze magasságához

A központi kifolyót a saját csészéinek vagy poharainak magasságához állíthatja be. Így a kávé vagy az espresso nem hűl ki olyan hamar, a crema pedig tovább megmarad.



- Húzza le a központi kifolyót egészen az edény pereméig, vagy pedig tolja fel, amíg az edény alá nem fér.

⚠ Égési és forrázási veszély a kifolyóknál!

A kilépő folyadékok és a gőz nagyon forróak és égési sérülést okozhatnak!

Ne tartsa semmilyen testrészét a kifolyók alá, amikor a forró folyadékok vagy a gőz kilép.

Ne érintsen meg forró alkatrészeket.

Kávéitalok készítése tejjel vagy tej nélkül

A következő kávéspecialitások közül választhat:

- A **Ristretto** egy intenzív, erős espresso. Ugyanolyan mennyiségű őrölt kávé hozzáadásával készül, mint az espresso, csak nagyon kevés vízzel.
- Az **espresso** nagyon erős, zamatos kávé sűrű, mogyoróbarna habréteggel (Crema). Espresso készítéséhez espresso pörkölésű kávébabokat javasolunk.
- A **kávé** abban különbözik az espressótól, hogy több vízzel készül, és másként pörkölik meg a kávészemeket. Kávé készítéséhez megfelelő pörkölésű kávészemek használatát javasoljuk.
- A **hosszú kávé** egy jóval több vízzel készült kávé.
- A **Cappuccino** kb. kétharmad rész tejhabból és egyharmad rész espressóból áll.
- A **Latte macchiato** egyharmad rész forró tejből, egyharmad rész tejhabból és egyharmad rész espressóból áll.

- A **Caffè Latte** forró tejből és espressóból készül.

Ezenkívül **forró tejet** és **tejhabot** is készíthet.

Tej készítése

Cukortartalmú adalékok a tejben vagy tejpótlók, pl. szójaitalok lera-gadhatnak a tejvezetéken és a tejvezető részekben. A nem alkalmas folyadékok maradványai befolyásolhatják a kifogástalan italkészítést.

Kizárólag adalékanyag mentes tejet használjon.

Kizárólag pasztörözött tehéntejet használjon.

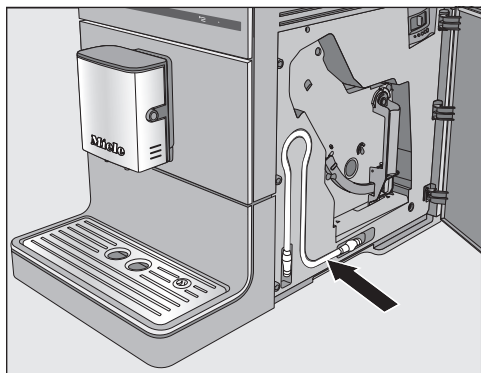
Ha hosszabb ideig nem készített tejet, akkor az első italkészítés előtt öblítse ki a tejvezetékét.

Tanács: Ahhoz, hogy a tejhab tökéletes állagú legyen, használjon min. 3 %-os fehérjetartalmú hideg (< 10 °C) tehéntejet.

A tej zsírtartalmát tetszőlegesen választhatja ki. Teljes tejjel (min. 3,5 % zsírtartalom) a tejhab kissé krémesebb lesz, mint zsírszegény tejjel.

Italok készítése

Dobozos tej vagy más értékesítési csomagolású tej felhasználása



A tejszövetéket a készülékajtó mögött tárolhatja.



- Dugja a tejszövetéket a központi kifolyó rögzítésébe.
- Tegye a tejet tartalmazó tartályt a kávéfőző mellé.
- Akassza a tejszövetéket a tartályba. Ügyeljen arra, hogy a tejszöveték megfelelő mélységben merüljön a tejbe.

Tanács: A Miele tejtartály a Miele kávéfőzők tökéletes kiegészítése, ha pl. szívesen készít kávéspecialitást tejjel. A tejtartály mosogatógépben tisztítható, és elkészítést követően egyszerűen tárolható a hűtőszekrényben. Csak a hideg tejet (< 10 °C) lehet jól felhabosítani.

Tejtartályt a Miele webshopban, a Miele Ügyfélszolgálatán vagy a Miele szakkereskedésekben vásárolhat.

Kávéital készítése



- Tegyen egy csészét a központi kifolyó alá.
- Válasszon ki egy italt: érintse meg a kívánt ital érintőgombját. Vagy válasszon ki a(z) További italok menüben egy kávéitalt (*≡ érintőgomb).

Az italkészítés elindul.

Italkészítés megszakítása

- Az elkészítés megszakításához érintse meg újra az italgombot vagy a(z) További italok opció megnyitásához a(z) *≡ érintőgombot.

A kávéfőző megszakítja az italkészítést.

Tanács: Amint megjelenik a kijelzőn a(z) Állj, az italkészítést az OK érintőgombbal is megszakíthatja.

A tejjel készült kávéspecialitások vagy egyféle ital két adagjának elkészítésénél az összetevők elkészítését egyenként is megszakíthatja, ha az OK érintőgombot megérinti.

2 adag (☑ érintőgomb)

Egyszerre két adag italt is készíthet és ezeket egy nagy csészébe is elkészítheti vagy egyszerre két csészébe is kitöltheti.



- Tegyen egy-egy csészét a központi kifolyó egy-egy fúvókája alá.
- Érintse meg a(z) ☑ érintőgombot, közvetlenül az italkészítés elindítása előtt vagy után.

Az italkészítés elindul és két adag ital készül el.

Ha egy ideig egy italgombot sem érint meg, akkor a készülék visszaállítja a „2 adag“ ☑ lehetőséget.

Kávékanna

A(z) Kávékanna funkcióval egymás után automatikusan több csésze kávé készíthet el (legfeljebb 0,75 litert), például hogy megtöltsön egy kávéskannát. Legfeljebb hat csészényi italt készíthet így el.

A(z) Kávékanna funkciót kétszer használhatja egymás után. Ezután a kávéfőzőnek egy hosszabb, egyórás lehűlési időre van szüksége, hogy a készülék ne károsodjon.

Ügyeljen arra, hogy a szemeskávé-tartály és a víztartály megfelelően legyen töltve, mielőtt elindítja a(z) Kávékanna funkciót.

- Helyezzen egy kellő nagyságú edényt a központi kifolyó alá.
- Érintse meg a(z) *≡ érintőgombot.
- Válassza ki a(z) További italok | Kávékanna lehetőséget, és hagyja jóvá az OK gombbal.
- Válassza ki a csészék kívánt számát (3 és 6 között), majd hagyja jóvá az OK gombbal.
- Kövesse a kijelzőn megjelenő utasításokat.

A készülék minden adag kávé egyenként öröl, forráz és tölt ki. A kijelző eközben mutatja a folyamatot.

Kávékanna megszakítása

- Érintse meg a(z) *≡ érintőgombot.
- A(z) Kávékanna elkészítése megszakad.

Italok készítése

Tanács: A „Kávéskanna“ funkcióhoz utólag vásárolható tartozékként a Miele nemesacél termoszkanna kapható. A CJ JUG termoszkannát a Miele webáruházban, a Miele Ügyfélszolgálatán vagy a Miele szakkereskedésekben vásárolhatja meg.

Kávéitalok készítése őrölt kávéból

Már megőrölt szemes kávéból készíten-dő kávéitalokhoz az őrölt kávé adagonként töltsé az őröltkávé-rekeszbe.

Így készíthet pl. koffeinmentes kávé, noha a szemeskávé-tartályban koffein-tartalmú szemes kávé van.

Őrölt kávé használata esetén mindig csak **egy** adag kávé vagy espressot készíthet.

Maximum 12 g őrölt kávé töltsön az őröltkávé-rekeszbe.

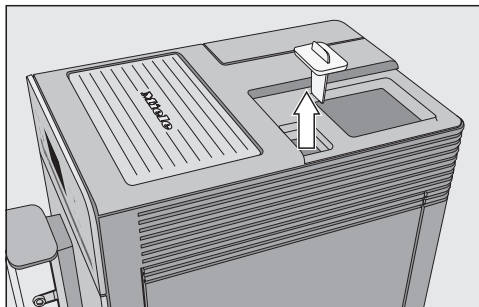
Ha túl sok őrölt kávé töltsön be az őröltkávé-rekeszbe, akkor a főzőmű nem tudja kipréselni az őrölt kávé.

Őrölt kávé betöltése

A kávéfőző felhasználja az összes beletöltött őrölt kávé a következő kávékészítéshez.

- Érintse meg a(z) **☰** érintőgombot.
- Válassza ki a(z) **További italok | Őrölt kávé** lehetőséget, és hagyja jóvá az **OK** gombbal.

A kijelzőn a következő jelenik meg: Töltsé be az őrölt kávé és válasszon ki egy italt..



- Először vegye le a szemeskávé-tartály fedelét, majd az őröltkávé-rekesz zárját.

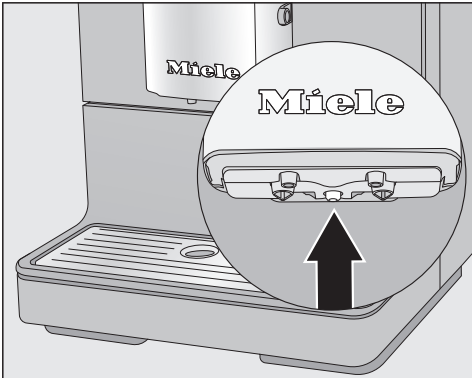
Maximum 12 g őrölt kávé töltsön az őröltkávé-rekeszbe.

- Töltsé az őrölt kávé az őröltkávé-rekeszbe, és zárja le újra a rekeszt.
- Helyezze vissza a szemeskávé-tartály fedelét.
- Tegyen egy csészét a központi kifolyó alá.
- Válassza ki az italt.

A kávéital elkészül.

Forró víz elkészítése (CM 5410, CM 5510, CM 5710)

Vegye figyelembe, hogy a forró víz nem alkalmas fekete tea készítéséhez.



- Tegyen egy megfelelő edényt középre a központi kifolyó alá.
- Érintse meg a(z) *≡ érintógombot.
- Válassza ki a(z) További italok | Forró víz lehetőséget, és hagyja jóvá az OK gombbal.

A forró víz a központi kifolyó alatt lévő edénybe folyik.

Őrlési fokozat

Ha az őrölt kávé megfelelő őrlési fokozatú, akkor egyenletesen folyik a kávé vagy az espresso a csészébe és finom crema keletkezik.

Az ideális crema mogorósbarna színű.

A beállított őrlési fokozat minden kávéitalra érvényes.

A következő jelekből ismerheti fel, hogy kell-e módosítania az őrlési fokozatot.

Az őrlési fokozat **túlságosan durva**, ha

- az espresso vagy a kávé túl gyorsan folyik ki a csészébe,
- a crema nagyon világos és nincs tartása.

Csökkentse az őrlési fokozatot, hogy finomabbra őrölje a kávészemeket.

Az őrlési fokozat **túlságosan finom**, ha

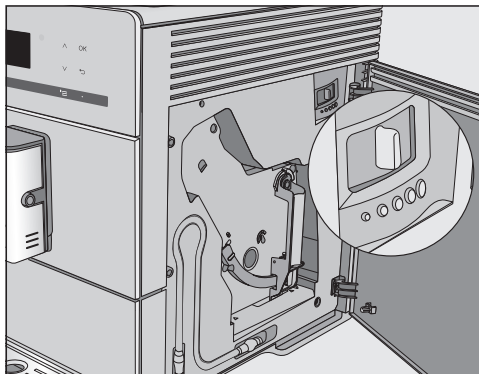
- az espresso vagy a kávé csak csep-penként folyik a csészébe,
- a crema sötétbarna színű.

Növelje az őrlési fokozatot, hogy durvábbra őrölje a kávészemeket.

Az őrlési fokozatot mindig csak egy fokozattal állítsa át.

Indítson el egy ital készítést a kávészemek őrléséhez. Ezután ismét állíthat fokozatonként az őrlési fokozaton.

- Nyissa ki a készülék ajtaját.



- Tolja az őrlési fokozat karját legfeljebb egy fokozattal balra (finom őrlés), vagy jobbra (durva őrlés).
- Zárja be a készülék ajtaját.
- Készítsen egy kávéitalt.

Ezután ismét állíthat az őrlési fokozaton.

A módosított őrlési fokozat csak a második kávékészítés után lesz hatásos.

Őrlési mennyiség, forrázási hőmérséklet és előforrázás

Minden kávéitalhoz egyedileg be tudja állítani az őrlési mennyiséget, a forrázási hőmérsékletet és az előforrázást. Ehhez válassza ki az italt a(z) Paraméter menüben, ezután módosítani lehet az ital paramétereit.

- Érintse meg a(z) \equiv érintógombot és válassza ki a(z) Paraméter lehetőséget.
- Válassza ki az italt, és hagyja jóvá az OK gombbal.

Az italra vonatkozóan megjelennek az őrlési mennyiség, a forrázási hőmérséklet és az „előforrázás” aktuális beállításai.

- Válassza ki a(z) Őrlési mennyiség, a(z) Forrázási hőmérséklet vagy a(z) Előforrázás lehetőséget.
- Válassza ki a kívánt beállítást, és hagyja jóvá az OK gombbal.

A készülék menti a beállítást.

CM 5410, CM 5510, CM 5710: a módosított paraméter mindig az aktuális profilban kerül elmentésre. Az aktuális profil neve a kijelző bal felső részén jelenik meg.

Őrlési mennyiség

A kávéfőző csészénként 6–14 g kávébabot tud őrölni és forrázni. Minél több őrölt kávé forráz, annál erősebb lesz az ital.

A következő jelek utalnak arra, hogy módosítani kell az őrlési mennyiséget:

Az őrlési mennyiség **túl kevés**, ha

- az espresso vagy a kávé túl gyorsan folyik ki a csészébe,

- a crema nagyon világos és nincs tartása,
- az espresso vagy a kávé túl híg.

Növelje az őrlési mennyiséget, így több őrölt kávé forráz le.

Az őrlési mennyiség **túl sok**, ha

- az espresso vagy a kávé csak csep-penként folyik a csészébe,
- a crema sötétbarna színű,
- az espresso vagy a kávé keserű ízű.

Csökkentse az őrlési mennyiséget, így kevesebb őrölt kávé forráz le.

Tanács: Ha a kávéital túl erős vagy túl keserű, próbáljon ki egy másik kávéfajtát.

Forrázási hőmérséklet

Az ideális forrázási hőmérséklet függ

- a felhasznált kávéfajtától,
- attól, hogy espresso vagy kávé készül és
- a helyi légnyomási értékektől.

Tanács: Nem minden kávé viseli el a magas hőmérsékletet. Néhány kávéfajta olyan érzékenyen reagál, hogy az a crema képződést és az ízt befolyásolhatja.

Őrlési mennyiség, forrázási hőmérséklet és előforrázás

Az őrölt kávé előforrázása

Előforrázáskor az őrölt kávé a készülék először az őrlés után egy kevés forró vízzel nedvesíti be. A maradék vízmenyiség egy rövid idő múlva a benedvesített őrölt kávé át kipréselődik. Ezáltal a kávé aromája jobban kibontakozik.

Beállíthat egy rövid vagy egy hosszú előforrázást, de ki is kapcsolhatja az „Előforrázás“ funkciót.

A kávéital íze a kávéfajtától és a vízmennyiségtől is erősen függ.

A vízmennyiséget minden kávéital és forró víz esetében hozzáigazíthatja a csésze méretéhez és a használt kávéfajtahoz. Az őrölt kávé mennyisége nem módosul.

A tejjel készült kávéspecialitások esetében is tetszése szerint beállíthatja az Espresso vagy a kávé mennyiségét, valamint a tej és tejhab arányát. Ugyanígy megváltoztathatja azt is, hogy mennyi forró tej és tejhab készüljön.

Minden italhoz egy maximális lehetséges mennyiség programozható. Ha ezt elérte, az elkészítés megáll. Ehhez az italhoz a maximális lehetséges mennyiség kerül elmentésre.

Ha a víztartály az italkészítés közben kiürül, a kávéfőző megszakítja a mennyiség programozását. Az italmennyiséget a készülék **nem** menti el.

Kétféleképpen indíthatja el a mennyiség beprogramozását:

- az ital gombjával, ha kávéitalt készít, vagy
- ha előhívja a(z) Italmennyiség lehetőségét a(z) Paraméter menüben.

CM 5410, CM 5510, CM 5710: a módosított italmennyiség mindig az aktuális profilban kerül elmentésre. Az aktuális profil neve a kijelző bal felső részén jelenik meg.

A mennyiség programozásának megszakítása

- Érintse meg újra az italgombot vagy a(z) További italok opció megnyitásához a(z) ≡ érintőgombot.

Italmennyiség módosítása italkészítésnél

Az Espresso ☐, kávé ☐, Cappuccino ☐ és Latte macchiato ☐ mennyiségét közvetlenül az italkészítés közben is beállíthatja és elmentheti.

- Tegyen egy csészét a központi kifolyó alá.
- Tartsa az ujját a kívánt ital érintőgombján, amíg a kijelzőn meg nem jelenik a(z) Módosítás.

Ha elindul a mennyiség programozása, egy hangjelzés hallható. (Ehhez be kell hogy legyenek állítva a hangjelzések – lásd „Hangerősség“.)

A kívánt ital készítése elindul, a kijelzőn pedig a(z) Mentés jelenik meg.

- Ha az edénybe került a beállított mennyiség, nyomja meg az OK gombot.

Ha a tejjel készült kávéspecialitásoknál akarja módosítani az italmennyiséget, a készülék az elkészítés során egymás után elmenti az ital alkotóelemeit.

- Ha megfelel önnek az adott összetevő mennyisége, nyomja meg az OK gombot.

Innentől kezdve ez az ital a beprogramozott összetétel és italmennyiség szerint készül el.

Italmennyiség

Italmennyiség módosítása a(z) Paraméter menüben

A **hosszú kávé**, a **Caffè latte**, a **forró tej** és a **tejhab** italmennyiségét csak a(z) Paraméter menüben tudja beállítani.

- Tegyen egy megfelelő edényt a központi kifolyó alá.
- Érintse meg a(z) ☰ érintőgombot és válassza ki a(z) Paraméter lehetőséget.
- Válassza ki a kívánt italt.
- Válassza ki a(z) Italmennyiség lehetőséget, és hagyja jóvá az OK gombbal.

Innentől kezdve ugyanúgy kell eljárni, mint az italkészítés mennyiségi programozásánál.

(CM 5410, CM 5510, CM 5710)

A Miele italmenühöz (Miele profil) még akár egyedi profilokat is létrehozhat a különböző felhasználók ízlése szerint.

Minden profilban egyénileg beállíthatja minden italhoz az ital mennyiségét és a paramétereiket.

Az aktuális profil neve a kijelző bal felső részén jelenik meg.

Profilok létrehozása és kezelése

- Érintse meg a(z) ⌂ érintógombot és válassza ki a(z) Profilok lehetőséget. Hagyja jóvá az *OK* gombbal.

Megnyílik a(z) Profilok menü.

- Válassza ki a(z) Profil létrehozása lehetőséget.

A kijelzőn megnyílik a szerkesztő.

- Adja meg a profil nevét:
 - Egy karakter megadásához jelöljön ki egy karaktert, és hagyja jóvá az *OK* gombbal.
 - Egy karakter törléséhez érintse meg a(z) ↵ érintógombot.
 - A név elmentéséhez válassza ki a ✓ pipát, és hagyja jóvá az *OK* gombbal.

A profil létrejött.

Ital módosítása egy profilban

Ha egy profilban paramétereiket módosít, ezek a beállítások csak az aktív profilra érvényesek. Más profilok italait ezek a beállítások nem érintik.

- Válassza ki a kívánt profilt.

A kiválasztott profil neve a kijelző bal felső részén jelenik meg.

Most egyénileg módosíthatja az italokat.

Italok készítése profilból

- Tegyen egy megfelelő edényt a központi kifolyó alá.
- Érintse meg a(z) ⌂ érintógombot és válassza ki a(z) Profilok lehetőséget.
- Válassza ki a kívánt profilt, és hagyja jóvá az *OK* gombbal.
- Válassza ki a kívánt italt.

Az italkészítés elindul.

A név módosítása

Profilt csak akkor lehet kiválasztani, ha a Miele-profil mellett már létrehozott egy másik profilt.

- Válassza ki a nyíl gombokkal ^ v a Név változtatása lehetőséget, majd érintse meg az *OK* gombot.
- Ugyanúgy járjon el, mint a profil létrehozásakor:
 - a karakterek törléséhez érintse meg a ↵ gombot;
 - új karakter beviteléhez jelölje ki az adott karaktert, majd hagyja jóvá az *OK* gombbal;
 - a módosított nevet a ✓ kiválasztásával és az *OK* gombbal mentse el.

Profilok

Profil törlése

Ez az opció csak akkor lehetséges, ha a Miele profil mellett már létrehozott egy másik profilt.

- Válassza ki a(z) Profil törlése lehetőséget, és hagyja jóvá az *OK* gombbal.
- Válassza ki a törlendő profilt.
- Válassza ki a(z) igen lehetőséget, és hagyja jóvá az *OK* gombbal.

A profil törlésre kerül.


Profilváltás beállítása (Profil megváltoztatása)

A következő opciók közül választhat:

- **kézi:** a kiválasztott profil aktív marad addig, amíg ön ki nem választ egy másik profilt.
- **adag után:** minden adag ital után ismét a Miele profil jelenik meg.
- **bekapcsolással:** a kávéfőző minden bekapcsolásakor a Miele profil jelenik meg, attól függetlenül, hogy a legutolsó kikapcsolás előtt melyik profil volt kiválasztva.
- Válassza ki a(z) Profil megváltoztatása lehetőséget, és hagyja jóvá az *OK* gombbal.
- Válassza ki a kívánt opciót, és hagyja jóvá az *OK* gombbal.


Beállítások kijelzése és módosítása

Megjelenik az italmenü.

- Érintse meg a(z)  érintőgombot.
- Válassza ki a(z) Beállítások lehetőséget, és hagyja jóvá az OK gombbal.
- Válassza ki azt a menüpontot, amelyet megjeleníteni vagy módosítani szeretne.
- Hagyja jóvá az OK gombbal.
- Módosítsa igény szerint a beállítást, és nyugtázza az OK gombbal.

Nyelv

A kijelzőn minden szöveghez kiválaszthatja az ön nyelvét és országát.

Tanács: Ha véletlenül egy téves nyelvet állított be, akkor a „Nyelv“ menüpontot a  piktogram felett könnyen megtalálja újra.

Időzítő: Kikapcsolás ... múlva

Ha nem érint meg egy gombot sem vagy nem készít italt, a kávéfőző 30 perc után energiamegtakarítás céljából kikapcsol.

Ezt az előzetes beállítást a nyílombokkal ∇/\wedge módosíthatja, és egy 15 perc és 9 óra közötti időtartamot adhat meg.

Eco mód

Az Eco mód egy energiatakarékos üzemmód. Csak akkor fűt fel a rendszer, ha az italkészítés elindul.

Gyárilag a(z) Eco mód van beállítva.

Információ (Információk megjelenítése)

Megjelenítheti az italadagok számát, és az ápolóprogramok indításáig még elkészíthető adagok számát.

Üzembehelyezési zár

Reteszeli a kávéfőzőt, hogy illetéktelen személyek, pl. gyermekek ne tudják a készüléket használni.

Üzembehelyezési zár átmeneti deaktiválása

- Tartsa az ujját hat másodpercig az OK gombon.

A következő kikapcsolással a kávéfőző ismét le van zárva.

Vízke ménység

A vízke ménységre vonatkozó információkat a „Vízke ménység“ című fejezetben találja.

A kijelző fényereje

A nyílombokkal \wedge/∇ módosíthatja a kijelző fényerejét.

Hangerő

A jelzőhangok és gombhangok hangerőjét a nyílombokkal \wedge/∇ állíthatja be.

Tanács: A hangok kikapcsolásához érintse meg a ∇ nyílombot addig, amíg egy szegmens sincs már kitöltve, és a kikapcsolt jelenik meg.

Gyári beállítások

Visszaállíthatja a kávéfőzőt a kiszállítási állapotra (Gyári beállítások).

Beállítások

A következők **nem** kerülnek visszaállításra:

- A készített italok száma és a készülékállapot (az italkészítések száma a készülék vízkömentesítéséig, ... a főzőmű zsirtalanításáig)
- Nyelv
- Profilok és a hozzá tartozó italok (CM 5410, CM 5510, CM 5710)

Bemutatótermi üzemmód (kereskedők számára)

Magáncélú használatban erre a funkcióra nincs szükség.

A(z) Kereskedő funkció arra szolgál, hogy a kereskedelemben vagy bemutatótermekben prezentálják a kávéfőzőt. Habár a gombok és a kijelző látszólag működik, a thermoblock fűtése nem kapcsol be. Sem az italkészítés, sem az ápolóprogramok nem futnak, és a beállítások nem kerülnek elmentésre.

A bemutatótermi üzemmódot a készülék első üzembe helyezése nélkül is aktiválhatja. A víztartály üres vagy nincs behelyezve. Kapcsolja be a kávéfőzőt. Amint a(z) Töltse meg a víztartályt és tegye be megjelenik, érintse meg 5 másodpercre a(z) ↵ gombot. A bemutatótermi üzemmód aktív.



A nem megfelelő tisztítás veszélyeztetheti egészségét.

A kávéfőző belső terében a melegtől és a nedvességtől a kávémaradékok megpenészedhetnek és/vagy a tejmaradékok megsavanyodhatnak és veszélyeztethetik az egészségét.

Tisztítsa meg gondosan és rendszeresen a kávéfőzőt.

Tisztítási időintervallumok áttekintése

Ajánlott tisztítási időintervallum	Mit kell megtisztítanom/ápolnom?
Naponta (a nap végén)	Víztartály
	Zacctartály
	Cseppfogó tálca és cseppfogó lemez
Hetente egyszer (erős szennyeződés esetén gyakrabban)	Központi kifolyó az integrált Cappuccinatore-ral
	Főzőmű
	Belső rész a főzőmű és a cseppfogó tálca alatt
	Burkolat (különösen fontos közvetlenül a vízkömentesítés után)
Tejvezeték	
Havonta egyszer	Szemeskávé-tartály és őrlőkávé-rekesz
	Víztartályszűrő
Felszólításra	A főzőmű zsírtalanítása (egy tisztítótablettával)
	Készülék vízkömentesítése (egy vízkömentesítő tablettával)

Tisztítás és ápolás


Kézi tisztítás vagy tisztítás mosogatógépben

A főzőmű **nem** mosható mosogatógépben.

A főzőművet kizárólag kézzel, meleg vízzel, **tisztítószer nélkül** tisztítsa meg.

A következő alkatrészeket csak **kézzel** tisztítsa:

- A központi kifolyó nemesacél burkolata
- Főzőmű
- A szemeskávé-tartály fedele
- Alsó panel

 A túl magas mosogatási hőmérséklet károsodást okozhat.


Az alkatrészek használhatatlanná válhatnak, pl. eldeformálódhatnak, ha 55 °C-nál magasabb hőmérsékleten tisztítja mosogatógépben.

Mosogatógépben mosható alkatrészeket kizárólag maximum 55 °C-os mosogatóprogrammal mosogasson.

Természetes színezőanyagokkal, pl. répa, paradicsom és ketchup, való érintkezéskor a műanyag részek a mosogatógépben elszíneződhetnek. Ez az elszíneződés nem befolyásolja az alkatrészek tartósságát.

A következő alkatrészek **tisztíthatók mosogatógépben:**

- Cseppfogó tálka és fedél
- Cseppfogó lemez
- Zacctartály
- Víz tartály
- Központi kifolyó (nemesacél burkolat nélkül)
- Az őröltkávé-rekesz zárja

 A forró alkatrészek vagy folyadékok égési és forrázási veszélyt jelenthetnek.

Az üzemeléskor az alkatrészek nagyon forróak lehetnek. Megégetheti magát, ha a forró alkatrészekhez ér. A kilépő folyadékok és a gőz nagyon forróak és égési sérülést okozhatnak!

Ne tartsa semmilyen testrészét a kifolyók alá, amikor a forró folyadékok vagy a gőz kilép.

Tisztítás előtt hagyja lehűlni a kávéfőzőt.

Vegye figyelembe, hogy a cseppfogó tálkában lévő víz is nagyon forró lehet.

 A behatoló nedvesség károkat okoz.

A gőztisztító készülék gőze áramvezető alkatrészekre juthat, és zárlatot okozhat.

Ne használjon gőztisztító készüléket a kávéfőző tisztításához.

A készülék rendszeres tisztítása nagyon fontos, mivel a kávémaradványok gyorsan penészednek. A tejmaradványok megsavanyodhatnak, a tejvezeték pedig eldugulhat.

Nem használható tisztítószer

Minden felület elszíneződhet, vagy megváltozhat, ha nem megfelelő tisztítószerekkel érintkezik. Minden felület karcolódik. Üvegfelületek esetén a karcolások bizonyos körülmények között töréshez vezethetnek.

A tisztítószerek maradványait rögtön távolítsa el. Ügyeljen arra, hogy vízkömentesítéskor azonnal letörölje az esetleg a felületekre fröccsenő folyadékokat!

Hogy a felületek károsodását elkerülje, ne használjon a tisztításhoz

- szóda-, ammónia-, sav- vagy klorid tartalmú tisztítószereket,
- oldószertartalmú tisztítószereket,
- vízkőoldó tisztítószereket (nem alkalmasak a ház tisztítására),
- nemesacél tisztítására szolgáló szereket,
- mosogatógép tisztítót (nem alkalmasak a ház tisztítására),
- üvegtisztítót,
- az üvegkerámia főzőlapok tisztítószert,
- sütőtisztítót,
- dörzsölő tisztítószereket, mint súrolópor, folyékony súrolószer és tisztítókövek,
- súroló kemény szivacsokat és keféket (pl. edénysúroló szivacsokat) vagy használt szivacsokat, melyek súroló hatású anyagok maradványait tartalmazzák,
- tisztító radírt

Tisztítás és ápolás

- éles fémkaparót
- acélgyapot vagy nemesacél spirál tisztítót

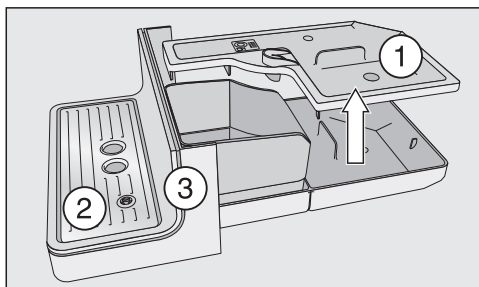
Cseppfogó tálka, zacctartály és cseppfogó lemez

Tisztítsa meg **naponta** a cseppfogó tálkát és a zacctartályt, hogy a szagképződést és a penész kialakulását megakadályozza.

A zacctartály a cseppfogó tálkában található. A zacctartályban legtöbbször egy kevés öblítővíz is található.

A kávéfőző a kijelzőn keresztül jelez, ha a cseppfogó tálka és/vagy a zacctartály megtelt és ki kell üríteni. Ürítse ki a cseppfogó tálkát **és** a zacctartályt.

⚠ Égési sérülésveszély!
A kávéfőző kiöblítése után várjon még egy ideig, mielőtt a cseppfogó tálkát kiveszi a készülékből. Még folyhat le öblítővíz.



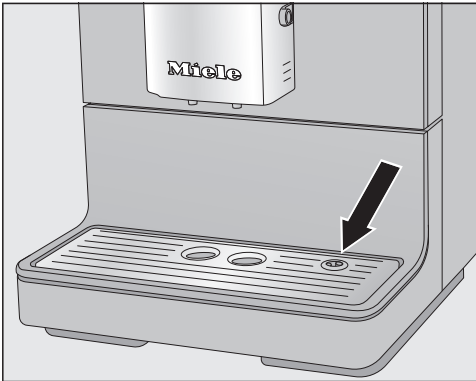
- A cseppfogó tálkát óvatosan húzza ki a kávéfőzőből. Vegye le a ① fedelet.
- Ürítse ki a cseppfogó tálkát **és** a zacctartályt.
- Vegye le a cseppfogó lemezt ② és az alsó panelt ③.
- Tisztítson meg minden alkatrészt.

Az alsó panelt kizárólag kézzel, meleg vízzel és kevés mosogatószerrel tisztítsa.

Minden más alkatrész tisztítható mosogatógépben.

- Tisztítsa meg a cseppfogó tálka alatti belső teret.
- Szereljen össze ismét minden alkatrészét, és tolja a cseppfogó tálkát a kávéfőzőbe.

Ügyeljen arra, hogy a cseppfogó tálkát ütközésig visszatolja a készülékbe.



- Ügyeljen a lemez helyes behelyezésére (lásd az ábrát).
- Tisztítsa meg a kávéfőző alatti területet. A cseppfogó tálka kihúzásakor víz kerülhet a készülék alá.

A víztartály tisztítása

A víztartályt minden nap tisztítsa. A víztartályt hetente egyszer tisztíthatja mosogatógépben.

Ügyeljen arra, hogy a szelep, a víztartály alja és a kávéfőző felfekvő felülete tiszta legyen. Csak így lehet a víztartályt megfelelően behelyezni.

- Vegye ki a víztartályt.
- Mosogatógépben, illetve kézzel, meleg vízzel és egy kevés mosogatószerrel tisztítsa meg a víztartályt. Szárítsa meg a víztartályt.
- Tisztítsa meg és szárítsa meg gondosan a kávéfőző felfekvő felületét, mindeneelőtt a mélyedéseket!
- Helyezze be újból a víztartályt.

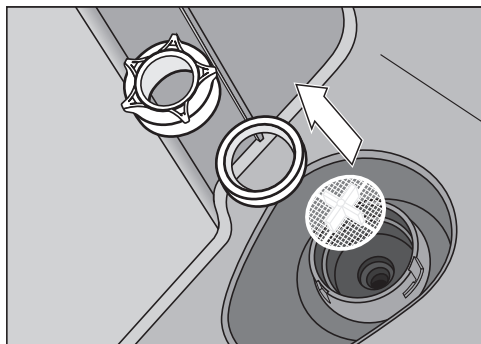
Tisztítás és ápolás

A víztartályszűrő kivétele és tisztítása

Havonta egyszer tisztítsa meg a víztartályszűrőt.

A víztartályszűrő a víztartály alatt található.

- Vegye ki a víztartályt.

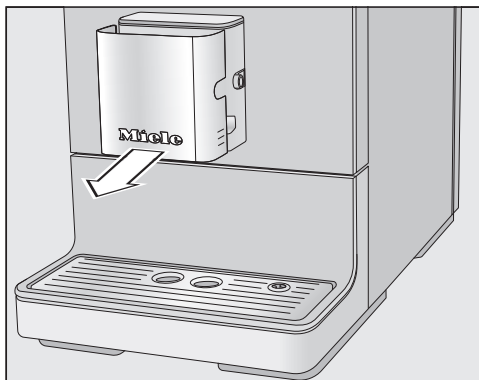


- Tekerje le a menetes sapkát. Vegye ki a tömítőgyűrűt és a szűrőt.
- Tisztítsa meg az alkatrészeket. Gondosan öblítsen le minden alkatrészt folyó víz alatt.
- Először a szűrőt helyezze be (a kereszt felfelé néz), majd a tömítőgyűrűt. Most csavarja vissza és húzza meg a menetes sapkát.
- Helyezze be újból a víztartályt.

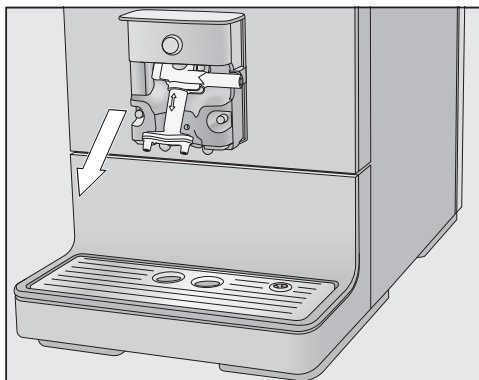
Központi kifolyó

A központi kifolyó nemesacél burkolatát **kizárólag** kézzel, meleg vízzel és egy kevés mosogatószerrel tisztítsa meg.

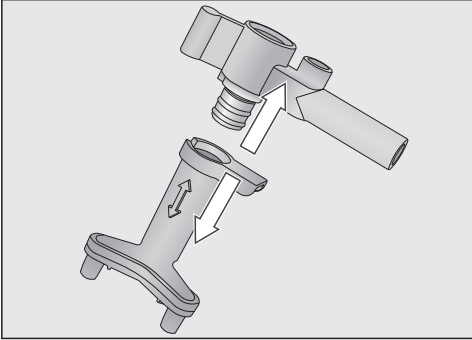
Minden más alkatrész tisztítható mosogatógépben.



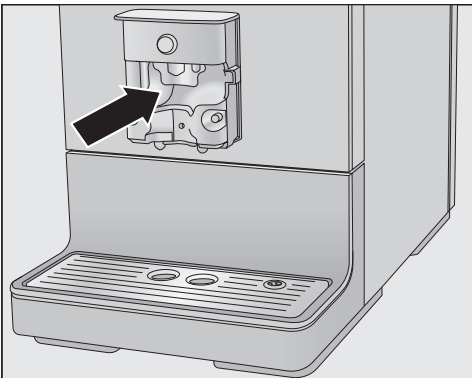
- Vegye le előrefelé a nemesacél burkolatot.



- Lefelé húzva vegye ki a kifolyóegységet.



- Oldja el a felső részt a tejszéték rögzítésével együtt a kifolyóktól.
- Alaposan tisztítsa meg minden alkatrészt.



- Nedves törülőkendővel tisztítsa meg a központi kifolyó felületét és a kifolyókat.

A tejszéték eldugult csatlakozórészeit a mellékelt tisztítókefével folyó víz alatt tisztítsa meg:

- Ehhez a tisztítókefét dugja be a csatlakozóba. Mozgassa a kefét előre és vissza, amíg minden tejmaradékot el nem távolított.


Központi kifolyó összeszerelése

A kifolyóegység könnyebben összeilleszthető, ha az egyes részeket előtte vízzel benedvesíti.

- Rakja össze ismét a kifolyóegységet.
- Tolja a kifolyóegységet a központi kifolyóba. Nyomja erősen, amíg a kifolyóegység stabilan nem lesz behelyezve úgy, hogy hézag nélkül zár.
- Tegye vissza a nemesacél burkolatot, és adott esetben dugja be a tejszétéket.

Tisztítás és ápolás

Tejvezeték

 A nem megfelelő tisztítás veszélyeztetheti egészségét.

A tej természetéből adódóan baktériumokat tartalmaz. A kávéfőző belső terében a melegtől és a nedvességtől ezek a baktériumok elszaporodhatnak, pl. a tejmaradékok megsavanyodhatnak és veszélyeztethetik az egészségét.

A tejvezető részeket alaposan és rendszeresen tisztítsa.

A kávéfőző tejvezetékét kb. öt naponta tisztítani kell.

Két lehetőség van a tejvezeték tisztítására.

- Leveheti az integrált cappuccinatore egységgel felszerelt központi kifolyót, szétszerelheti, továbbá mosogatógépben vagy kézzel, meleg vízzel és némi mosogatószerrel tisztíthatja (lásd a „Központi kifolyó integrált cappuccinatore egységgel“ részt).
- A másik lehetőség, hogy a „Tejvezeték tisztítása“ ápolási programmal Tejvezeték tisztítása és tejvezeték-tisztítóval megtisztítja a tejvezetékét (lásd az „Ápolási programok“ – „Tejvezeték tisztítása“ részt).

Tanács: A szokásos heti tisztítás mellett javasoljuk az alternatív tisztítási lehetőséget havonta egyszer elvégezni. Ha például hetente kézzel tisztítja meg a készüléket, akkor havonta egyszer az Tejrendszer tisztítása ápolóprogramot végezze el. Ezzel a kombinációval a tejvezeték optimálisan megtisztítja.

Szemeskávé-tartály és őrölt kávé tároló rekesz

 Sérülésveszély az őrölműnél!

A szemeskávé-tartály tisztítása előtt húzza ki a hálózati csatlakozót, hogy a készülék ne legyen áram alatt.

A kávébabok zsírt tartalmaznak, amelyek a szemeskávé-tartály falain lerakódhatnak és a bab mozgását akadályozhatják. Ezért száraz, puha kendővel tisztítsa meg rendszeresen a szemeskávé-tartályt.

- Nyissa ki a szemeskávé-tartályt.
- Távolítsa el az ott maradt kávészemeket.
- Száraz, puha kendővel tisztítsa meg a szemeskávé-tartályt.

Most már újra beletöltheti a tartályba a szemeskávét.

Szükség esetén tisztítsa meg az őrölt kávé tároló rekeszt:

- Vegye ki az őrölt kávé rekeszt, és távolítsa el a kávémaradványokat.

Tanács: Porszívózza ki a kávémaradványokat a szemeskávé-tartályból és az őrölt kávé rekeszből.

A készülékház tisztítása

Minden felület elszíneződhet, vagy megváltozhat, ha hosszabb ideig van szennyeződésnek kitéve vagy nem megfelelő tisztítószerrel érintkezik. Azonnal távolítsa el a készülékházon lévő szennyeződéseket.

Ügyeljen arra, hogy vízkőmentesítés-kor azonnal letörölje az esetleg a felületekre fröccsenő folyadékokat.

- Kapcsolja ki a kávéfőzőt.
- Tisztítsa meg a készülék előlapját tiszta törölkendővel, némi kézi mosogatószerrel és meleg vízzel. Ezt követően mindent töröljön szárazra egy puha ruhával.

Tanács: A készülék házát a Miele univerzális mikroszálas kendővel is tisztíthatja.

A(z) Karbantartás menü előhívása

A(z) Karbantartás menüben található az ápolóprogramok. Ha a kijelzőn megjelenik az erre felszólító üzenet, végezze el az adott ápolóprogramot.

- Érintse meg a(z) \equiv érintógombot.
- Válassza ki a(z) Karbantartás lehetőséget, és hagyja jóvá az OK gombbal.

Most már kiválaszthat egy ápolóprogramot.

A készülék öblítése

Ha egy kávéitalt készített, kikapcsoláskor a kávéfőző átöblíti a vezetékeket.

A(z) Készülék öblítése lehetőséget kézzel is elindíthatja.

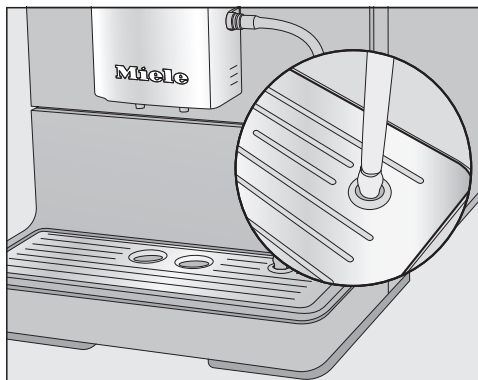
A tejszűrő átöblítése

A tejszűrő a tejszűrőanyagoktól eldugulhat. Ezért a tejszűrőt rendszeresen öblíteni kell. Ha tejet készített, legkésőbb a kikapcsoláskor megjelenik a felszólítás, hogy a tejszűrőt dugja a cseppfogó lemezbe.

A tejszűrőt kézzel is kiöblítheti.

- Érintse meg a(z) \equiv érintógombot.
- Válassza ki a(z) Karbantartás | Tejszűrő öblítése lehetőséget, és hagyja jóvá az OK gombbal.

Tisztítás és ápolás



■ Dugja a tejvezetékét a cseppfogó lemez jobb oldali nyílásába, ha erre felszólítást kap.

■ Hagyja jóvá az OK gombbal.

A tejvezeték kiöblítődik.

A tejvezeték tisztítása az ápolóprogrammal

Az optimális tisztításhoz a Miele tejvezeték-tisztító használatát ajánljuk. A tejvezeték-tisztító port speciálisan a Miele kávéfőzőkre fejlesztettük ki, így az megakadályozza a járulékos károkat.

Tejvezeték-tisztítót a Miele webshopban, a Miele bemutatóteremben vagy Miele szakkereskedésekben vásárolhat.

A(z) Tejvezeték tisztítása ápolóprogram kb. 5 percig tart.

A tejvezeték tisztításához szükség van egy rúd tejvezeték tisztítóra.

■ Érintse meg a(z) \equiv érintőgombot.

■ Válassza ki a(z) Karbantartás | Tejvezeték tisztítása lehetőséget.

A tisztítási folyamatot nem lehet megszakítani. A folyamatot teljesen el kell végezni.

■ Hagyja jóvá az OK gombbal.

A folyamat elindul.

■ Kövesse a kijelzőn megjelenő utasításokat.

A kijelzőn a következő jelenik meg: Tegye a tejvezetékét a tisztítószerbe..

Készítsen tisztítóoldatot:

■ Oldja fel a tisztítóport egy edényben 200 ml langyos vízben. Egy kanállal kavargassa meg az oldatot, míg a por teljesen fel nem oldódik.

A tisztítás végrehajtása:



■ Helyezze az edényt a kávéfőző mellé és akassza a tejvezetékét az oldatba. Ügyeljen arra, hogy a tejvezeték megfelelő mélységben merüljön a tisztítóoldatba.

■ Hagyja jóvá az OK gombbal.

■ Kövesse a kijelző további utasításait.

Az öblítés után a tisztítási folyamat befejeződik.

Tanács: Öblítse le folyó víz alatt az esetlegesen a tejszennel maradt tisztítószer-maradványokat.

A főzőmű zsírtalanítása és a belső tér tisztítása

A felhasznált kávéfajta zsírtartalmától függően a főzőmű gyorsabban eldugulhat. Az ízletes kávéitalok készítése és a kávéfőző kifogástalan működése érdekében rendszeresen zsírtalanítani kell a főzőművet.

Az optimális tisztításhoz a Miele tisztítótabletták használatát ajánljuk. A tisztítótablettákat speciálisan a Miele kávéfőzőkre fejlesztettük ki, így azok megakadályozzák a járulékos károkat.

A tisztítótablettákat a Miele webáruházában, a Miele Ügyfélszolgálatán vagy a Miele szakkereskedésekben vásárolhatja meg.

„A főzőmű zsírtalanítása“ ápolóprogram kb. 15 percig tart.

200 adag után megjelenik a kijelzőn az üzenet a főzőmű zsírtalanítására.

- Hagyja jóvá az üzenetet az **OK** gombbal.

Az üzenet rendszeres időközönként jelenik meg. Ha túllépi a maximálisan elkészíthető italok számát, akkor a kávéfőző reteszol.

A főzőmű zsírtalanítása

Nem készíthető ital, a kijelzőn pedig megjelenik a(z) Zsírtalanítsa a főzőművet és tisztítsa ki a belső teret. **üzenet.**

A tisztítási folyamatot nem lehet megszakítani. A folyamatot teljesen el kell végezni.

- Hagyja jóvá az **OK** gombbal.

Elindul az ápolóprogram.

Tisztítás és ápolás

- Kövesse a kijelzőn megjelenő utasításokat.

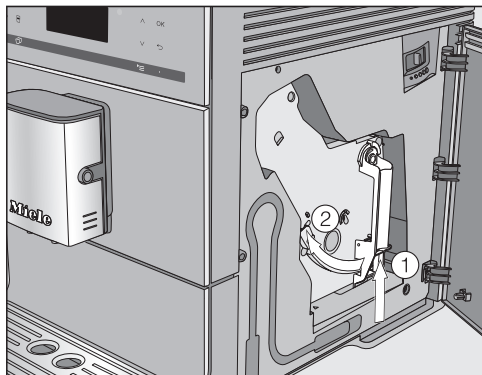
A főzőmű és a belső tér tisztítása

A főzőművet kizárólag **kézzel**, meleg vízzel, **tisztítószer nélkül** tisztítsa meg. A főzőmű mozgó részei zsírova vannak. A tisztítószerek károsítják a főzőművet.

A jó kávéaroma és a csíráképződés megelőzése érdekében hetente egyszer vegye ki és folyó víz alatt tisztítsa meg a főzőművet.

A kijelzőn a következő jelenik meg: A főzőművet mosogassa el kézzel és tisztítsa ki a belső teret..

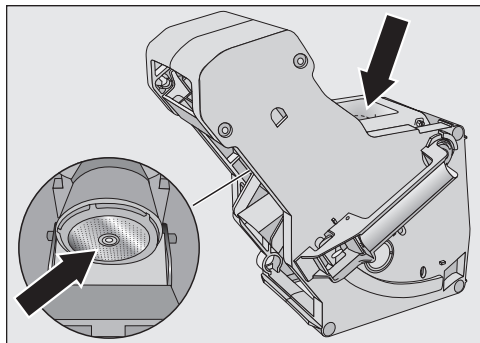
- Nyissa ki a készülék ajtaját.



- Tartsa nyomva a főzőmű fogantyúja alatti gombot ①, és közben fordítsa el a fogantyút balra ②.
- Miután kihúzta a főzőművet, ne változtasson a főzőmű fogantyújának pozícióján.

Miután kihúzta a főzőművet, **ne** változtasson a főzőmű fogantyújának pozícióján.

- Tisztítsa meg a főzőművet **kézzel, folyó meleg vízzel**, tisztítószer nélkül.

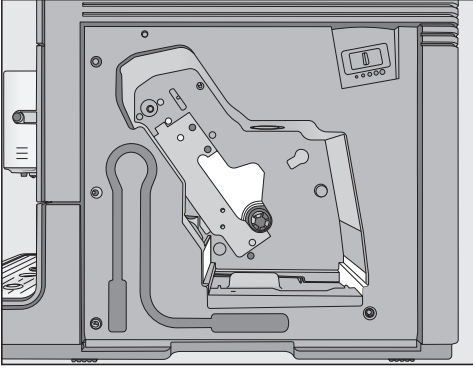


- Dörzsölje le a kávémaradványokat a szűrőkről (lásd a nyilat).
- Szárítsa meg a tölcsért, hogy a következő kávékészítés során ne tapadjon meg őrölt kávé a tölcsérben.

⚠ A nem megfelelő tisztítás veszélyeztetheti egészségét.

A nedves őröltkávé-maradványok a készülék belsejében megpenészedhetnek és veszélyeztethetik az egészségét.

Rendszeresen távolítsa el az őröltkávé-maradványokat és tisztítsa meg a belső teret.

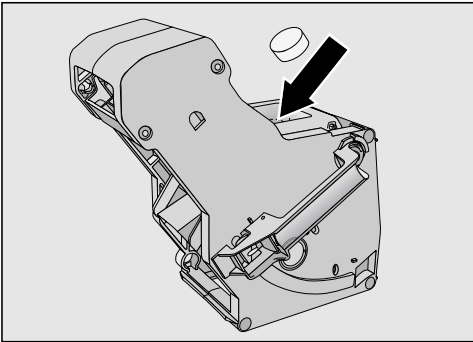


- Tisztítsa meg a kávéfőző belső terét. Ügyeljen arra, hogy az ábrán világos háttérrel jelölt részeket alaposan megtisztítsa.

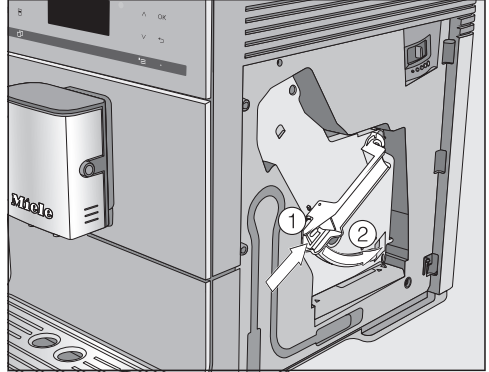
Tanács: A száraz őrltkávé-maradványokat porszívóval távolítsa el.

A tisztítótabletta behelyezése a főzőműbe

A kijelzőn a következő jelenik meg: A főzőművet helyezze vissza a beledobott tisztító tablettával és zárja be az ajtót..



- Felülről tegye bele a tisztítótablettát a főzőműbe (nyíl).
- Tolja be a főzőművet a tisztítótablettával a kávéfőzőbe.



- Nyomja meg a gombot alul a főzőmű fogantyújánál ①, és közben fordítsa el a fogantyút jobbra ②.
- Csukja be a készülék ajtaját.
- Kövesse a kijelző további utasításait.

A tisztítási folyamat akkor fejeződött be, ha az italmenü megjelenik.

Tisztítás és ápolás

Készülék vízkömentesítése

A vízkömentesítő oldat kifröccsenése károkat okozhat.

Az érzékeny felületek és/vagy a natúr padlók károsodhatnak.

Távolítsa el azonnal vízkömentesítés-kor az esetleges kifröccsenéseket.

A kávéfőző a használat közben vízkövesedik. Hogy milyen gyorsan vízkövesedik a készülék, a felhasznált víz keménységi fokától függ. A vízkömaradványokat rendszeresen el kell távolítani.

A készülék végigvezeti önt a vízkömentesítési folyamaton. A kijelzőn különböző üzenetek jelennek meg, pl. felszólítást kap a cseppfogó tálca kiürítésére vagy a víztartály feltöltésére.

A vízkömentesítést **feltétlenül** el kell végezni, ez kb. 15 percet vesz igénybe.

A kávéfőző kijelzőjén időben látható a felszólítás a készülék vízkömentesítésére. A kijelzőn megjelenik az Hátralévő adagok száma a készülék vízkömentesítéséig: 50 üzenet. Az italkészítéskor a kávéfőző mutatja a hátralévő adagok számát a vízkömentesítésig.

■ Az üzenet jóváhagyásához érintse meg az OK gombot.

Ha már nem lehet több italt készíteni, a kávéfőző deaktiválódik.

Ha nem akarja ebben az időpontban vízkömentesíteni a készüléket, kikapcsolhatja a kávéfőzőt. Italokat csak a vízkömentesítés után készíthet újra.

Vízkömentesítés a kijelzőn megjelenő felszólítás után


A kijelzőn a(z) Készülék vízkömentesítése üzenet jelenik meg.

A vízkömentesítést nem lehet megszakítani. A folyamatot teljesen el kell végezni.

■ Hagyja jóvá az OK gombbal.

A folyamat elindul.

■ Kövesse a kijelzőn megjelenő utasításokat.

Ha a kijelzőn a(z) Töltse meg a víztartályt jelzésig  vízkömentesítő szerrel és langyos vízzel és helyezze be üzenet jelenik meg, akkor a következőképpen járjon el.

Vízkömentesítő oldat készítése

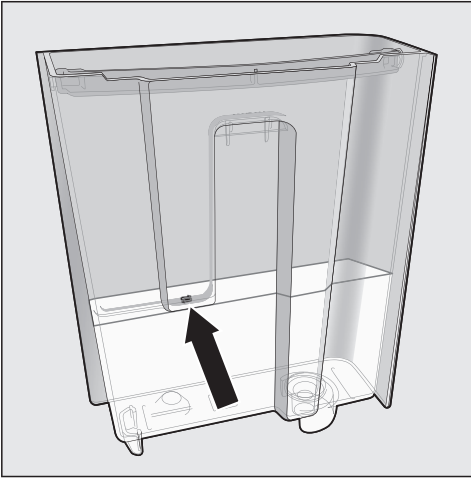
Az optimális vízkömentesítéshez a melékelt Miele vízkömentesítő tabletták használatát ajánljuk.

A vízkömentesítő tablettákat kimondottan a Miele kávéfőzőkhöz fejlesztették ki.

Más vízkömentesítő szerek, amelyek a citromsavon kívül más savakat is tartalmaznak, és/vagy nem mentesek más, nem kívánt összetevőktől, mint pl. kloridoktól, károsíthatják a készüléket. Ezenkívül az elvárt hatás nem biztosítható, ha a vízköoldószerre előírt koncentrációt nem tartják be.

Vízkömentesítő tablettákat a Miele webáruházban, a Miele Ügyfélszolgálatán vagy a Miele szakkereskedésekben vásárolhat.

A vízkömentesítési folyamathoz **egy** vízköoldó tablettára van szükség.



- Tegyen **egy** vízköoldó tablettát a vízbe.
- Langyos vízzel töltsse fel a víztartályt a **℘** jelölésig.

Vegye figyelembe a vízkömentesítő anyag keverési arányát. Töltsse be a megadott vízmennyiséget a víztartályba. Egyébként a vízkömentesítés nem lesz megfelelő.

A vízkömentesítés végrehajtása

- Helyezze be újból a víztartályt.
- Kövesse a kijelző további utasításait.

Ha megjelenik a kijelzőn a(z) **Ö** öblítse ki a víztartályt és a vízkömentesítő jelig **℘** töltsse fel friss vízzel.:

- Gondosan öblítse ki a víztartályt tiszta vízzel. Ügyeljen arra, hogy **ne** maradjanak a víztartályban a vízkömentesítő anyag maradványai. Töltsön be a **℘** jelzésig tiszta ivóvizet.

A vízkömentesítési folyamat akkor fejeződött be, ha az italmenü megjelenik.

Szállítás

Ha a kávéfőzőt hosszabb időn keresztül nem akarja használni, és nagyobb távolságra szeretné szállítani, akkor készítse elő a készüléket erre az időszakra:

- A szemeskávétartály kiürítése és tisztítása
- A víztartály kiürítése és tisztítása
- Kigőzölés
- A belső tér tisztítása
- Biztonságos becsomagolás

Kávéfőző kigőzölése


Gőzölje ki mindig a kávéfőzőt, mielőtt hosszabb időn keresztül – különösen nulla fok alatti hőmérsékleten – raktározza vagy szállítja azt.

Kigőzöléskor a készülék eltávolítja a rendszerben lévő vizet a víz- és fagykárrok elkerülése érdekében.

- Kapcsolja be a kávéfőzőt a Be/Ki gombbal ☺.
- Érintse meg a(z) ↵ érintőgombot.
- Érintse meg kétszer a(z) ☑ érintőgombot.

A kijelzőn a következő jelenik meg: Kiüríti a rendszert?.

- Válassza ki a(z) igen lehetőséget, és hagyja jóvá az OK gombbal.
- Kövesse a kijelzőn megjelenő utasításokat.

 Égési és forrázási veszély a kifolyóknál.

A forró vízgőz forrázási veszélyt jelenthet.

Ne tartsa semmilyen testrészét a kifolyók alá a forró folyadékok vagy gőz kilépésekor.

Ne érintse meg a forró alkatrészeket.

Ha a kijelzőn megjelenik a(z) A foly. befejeződött., és a kijelző elsötétül, akkor a kigőzölés befejeződött.

- Húzza ki a hálózati csatlakozót, hogy a készülék ne legyen áram alatt.
- Tisztítsa meg a cseppfogó tálcat és a zacstartályt.

Csomagolás

Kizárólag tiszta és száraz készüléket csomagoljon be. Kávépor maradékok megkarcolhatják a felületeket. Ezenkívül a kávé- tej- és vízmaradékok kedveznek a csíráképződésnek.

A kávéfőző becsomagolásához az eredeti csomagolást használja, beleértve a hungarocell részeket is.

A használati utasítást helyezze a készülékkel együtt a kartonba. Így kéznél van, ha a kávéfőzőt ismét használni kívánja.

A legtöbb üzemzavart és hibát, amelyek a napi üzemeltetés során felléphetnek, saját maga is el tudja hárítani. Sok esetben időt és költséget takaríthat meg, mivel nem kell hívnia az Ügyfélszolgálatot.



A következő táblázatok segítenek önnek abban, hogy megtalálja az üzemzavar vagy a hiba okát, és elhárítsa azt.

Üzenetek a kijelzőn

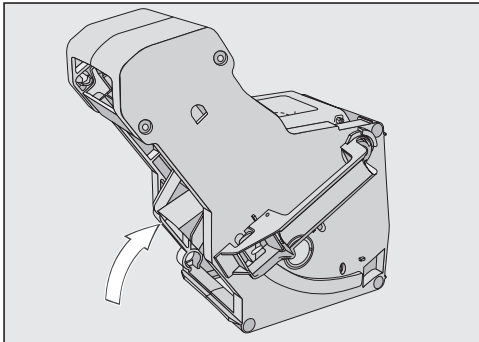
A hibaüzeneteket az **OK** gombbal kell jóváhagyni. Az üzenet akkor is megjelenhet újra a kijelzőn, ha a hibát elhárította.

A „hiba“ elhárításához kövesse a kijelzőn megjelenő utasításokat.




Ha ezután újból megjelenik a hibaüzenet a kijelzőn, hívja az Ügyfélszolgálatot.

Probléma	Ok és elhárítás
F1, F2, F80, F82	Belső hiba lépett fel. ■ Kapcsolja ki a kávéfőzőt a Be/Ki gombbal  . Várjon kb. egy órát, mielőtt a készüléket újra bekapcsolja.
F41, F42, F74, F77, F235, F236	Belső hiba lépett fel. ■ Kapcsolja ki a kávéfőzőt a Be/Ki gombbal  . Várjon kb. két percet, mielőtt a készüléket újra bekapcsolja.
F10, F17	A rendszer nem táplál be vizet, vagy túl kevés vizet táplál be. ■ Vegye ki a víztartályt. Töltsön be friss ivóvizet a víztartályba, és helyezze be a víztartályt. ■ Vegye ki és tisztítsa meg a víztartályszűrőt (lásd a „Tisztítás és ápolás“ fejezet, „Víztartályszűrő kivétele és tisztítása“ c. részét).

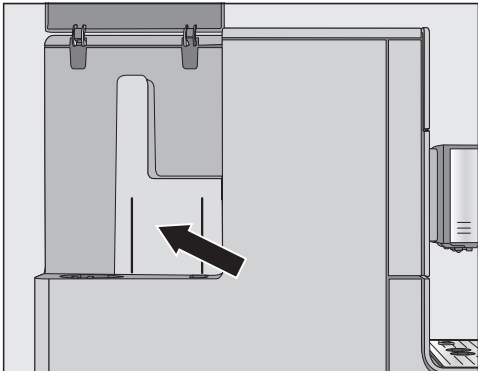
Mi a teendő, ha ...

Probléma	Ok és elhárítás
<p>F73 vagy Ellenőrizze a forraló egységet</p>	<p>A főzőművet nem lehet alaphelyzetbe mozgatni.</p> <ul style="list-style-type: none">■ Kapcsolja ki a kávéfőzőt a Be/Ki gombbal ☰.■ Húzza ki a kávéfőző hálózati csatlakozóját a dugaszolóaljzatból. Várjon két percet, mielőtt a dugaszt visszadugja.■ Vegye ki a főzőművet, és tisztítsa meg folyó víz alatt.  <ul style="list-style-type: none">■ Tolja a főzőmű kávékivetőjét az alaphelyzetbe.■ Ne helyezze be a főzőművet. Zárja be a készülék ajtóját, és kapcsolja be a kávéfőzőt a Be/Ki gombbal ☰. <p>A főzőmű meghajtása beindul, és az alaphelyzetbe áll.</p> <ul style="list-style-type: none">■ Ha a(z) Forraló egység behelyezése üzenet jelenik meg, helyezze vissza a főzőművet a készülékbe. Csatolja be a készülék ajtaját.
<p>Őrölt kávé mennyisége túl sok</p>	<p>Az őrölt kávé rekeszében túl sok az őrölt kávé. Ha több mint két csapott kávéskanál őrölt kávé tesz a rekeszbe, a főzőmű nem tudja kipréselni az őrölt kávé. Az őrölt kávé a zacctartályba ürül és a kijelzőn hibaüzenet jelenik meg.</p> <ul style="list-style-type: none">■ Kapcsolja ki a kávéfőzőt a Be/Ki gombbal ☰.■ Vegye ki a főzőművet és tisztítsa meg (lásd „Főzőmű zsírtalanítása és a belső tér tisztítása” részt).■ Távolítsa el az őrölt kávé a kávéfőző belsejéből, pl. porszívóval.■ Max. 12 g őrölt kávé adagoljon a rekeszbe.

A kávéfőző váratlan rendellenességei

Probléma	Ok és elhárítás
<p>A kijelző sötét marad, amikor a kávéfőzőt a Be/Ki gombbal  bekapcsolja.</p>	<p>A Be/Ki gombot  nem megfelelően érintette meg.</p> <ul style="list-style-type: none"> ■ Legalább három másodpercig tartsa az ujját a Be/Ki gomb  mélyedésén. <p>A hálózati csatlakozó nincs megfelelően bedugva a dugaszolóaljzatba.</p> <ul style="list-style-type: none"> ■ Dugja be a hálózati csatlakozót a dugaszolóaljzatba. <p>Az elektromos hálózat biztosítója leoldott, mert a kávéfőző, a hálózati feszültség vagy egy másik készülék meghibásodott.</p> <ul style="list-style-type: none"> ■ Húzza ki a kávéfőző hálózati csatlakozóját a dugaszolóaljzattól. ■ Hívjon elektrotechnikai szakembert vagy az ügyfélszolgálatot.
<p>A kávéfőző hirtelen kikapcsol.</p>	<p>Az időzítőbe beprogramozott kikapcsolási idő letelt.</p> <ul style="list-style-type: none"> ■ Adott esetben állítsa be újból a kikapcsolási időt (lásd „Beállítások - Időzítő“). <p>A hálózati csatlakozó nincs megfelelően bedugva a dugaszoló aljzatba.</p> <ul style="list-style-type: none"> ■ Dugja be a hálózati csatlakozót a dugaszoló aljzatba.
<p>Az érintőgombok nem reagálnak. A kávéfőző már nem működtethető.</p>	<p>Belső hiba lépett fel.</p> <ul style="list-style-type: none"> ■ Szakítsa meg az áramellátást: húzza ki a kávéfőző hálózati csatlakozóját a dugaszoló aljzattól, vagy kapcsolja le a háztartás elektromos hálózatának biztosítékát.
<p>A kijelző rosszul, vagy egyáltalán nem olvasható.</p>	<p>A kijelző fényerejét túl alacsonyra állította.</p> <ul style="list-style-type: none"> ■ Módosítsa ezt a beállítást (lásd „Beállítások“).

Mi a teendő, ha ...

Probléma	Ok és elhárítás
<p>A víztartály üres. A(z) Töltse meg a víztartályt és tegye be üzenet nem jelenik meg.</p>	<p>A víztartály és a készülékház között vízcseppek vannak vagy ez a rész nedves (lásd: ábra).</p>  <ul style="list-style-type: none"> ■ Szárítsa meg ezt a részt. Vegye ki a víztartályt a víz utántöltéséhez. <p>A víztartály belső falain túl sok a maradéknedvesség, pl. biofilm képződött. Vagy a víztartály vízköves, pl. vízkövesek a peremek.</p> <ul style="list-style-type: none"> ■ A víztartályt minden nap tisztítsa.
<p>Megjelenik a Töltse meg a víztartályt és tegye be üzenet, pedig a víztartály fel van töltve és be van helyezve.</p>	<p>A víztartály nem megfelelően illeszkedik a készülékbe.</p> <ul style="list-style-type: none"> ■ Vegye ki a víztartályt, majd helyezze be újra. <p>Vízkömentesítéskor a víztartályt nem megfelelően töltötte fel és helyezte be.</p> <ul style="list-style-type: none"> ■ Töltse fel a tartályt a ☞ vízkömentesítési jelölésig, és indítsa el újból a vízkömentesítési folyamatot.
<p>Bekapcsolás után megjelenik a(z) Töltse meg a víztartályt és tegye be üzenet, pedig a tartály fel van töltve és be van helyezve. A készülék nem öblít.</p>	<p>A kávéfőző elvízkövesedett.</p> <ul style="list-style-type: none"> ■ Kapcsolja ki a kávéfőzőt a Be/Ki gombbal ☐. Várjon kb. egy órát. ■ Kapcsolja be ismét a készüléket. Amint a(z) Felfűtési szakasz üzenet megjelenik, érintse meg a(z) ☐ érintőgombot, majd válassza ki a(z) Készülék vízkömentesítése lehetőséget. ■ Vízkömentesítse a kávéfőzőt.

Probléma	Ok és elhárítás
<p>Bekapcsolás után megjelenik a(z) Ürítse ki a cseppfelfogó tálcat és a zacctartályt. üzenet, pedig mindkettőt kiürítette.</p>	<p>Ez nem hiba. A belső számláló nem kerül visszaállításra, amikor a kávéfőző kikapcsolását követően kiürítik a cseppfelfogó tálcat és a zacctartályt. A kijelzőn megjelenik a(z) Ürítse ki a cseppfelfogó tálcat és a zacctartályt. üzenet, habár a cseppfelfogó tálca és a zacctartály még nincs maximálisan feltöltve.</p>
<p>A központi kifolyóból sem a tej, sem a tejhab nem folyik.</p>	<p>A tejezeték eldugult. <ul style="list-style-type: none"> ■ Tisztítsa meg a központi kifolyót, különösen a cappuccinatore egységet és a tejezeték csatlakozó részeit, és tisztítókefével gondosan dörzsölje át a tejezetéket. </p>
<p>A kijelzőn megjelenik a(z) Ürítse ki a cseppfelfogó tálcat és a zacctartályt. üzenet, pedig kiürítette a cseppfelfogó tálcat.</p>	<p>A cseppfelfogó tálca nem megfelelően illeszkedik a készülékbe. <ul style="list-style-type: none"> ■ Tolja a cseppfelfogó tálcat teljesen hátra. ■ Ügyeljen arra, hogy az alsó lemez megfelelően helyezkedjen el a cseppfelfogó tálcan. <p>A belső számláló nem kerül visszaállításra, amikor a kávéfőző kikapcsolását követően kiürítik a cseppfelfogó tálcat és a zacctartályt. A kijelzőn megjelenik a(z) Ürítse ki a cseppfelfogó tálcat és a zacctartályt. üzenet, habár a cseppfelfogó tálca és a zacctartály még nincs maximálisan feltöltve.</p> </p>
<p>Megjelenik a Tegye be a cseppfelfogó tálcat és a zacctartályt. üzenet, pedig mindkettő be van helyezve.</p>	<p>A cseppfelfogó tálca nem megfelelően van behelyezve, és emiatt nem érzékelhető. <ul style="list-style-type: none"> ■ Ürítse ki a cseppfelfogó tálcat és a zacctartályt. Szereljen össze minden alkatrészt, és tolja be ütközésig a cseppfelfogó tálcat a kávéfőzőbe. </p>
<p>A cseppfelfogó tálca vagy a zacctartály túlságosan tele van, illetve túlfolyik, pedig a cseppfelfogó tálcat és a zacctartályt mindig kiürítették, amikor az erre felszólító üzenet megjelent a kijelzőn.</p>	<p>Ez nem hiba. Valószínűleg kihúzták a cseppfelfogó tálcat és a zacctartályt, vagy pedig kinyitották a készülékajtót, de nem ürítették ki a cseppfelfogó tálcat és a zacctartályt. A cseppfelfogó tálca kihúzásakor vagy a készülékajtó kinyitásakor a cseppfelfogó tálca és a zacctartály ürítésére figyelmeztető belső számláló visszaállítódott. <ul style="list-style-type: none"> ■ Húzza ki a cseppfelfogó tálcat a zacctartályt, és adott esetben ürítse ki azokat. </p>

Mi a teendő, ha ...

Probléma	Ok és elhárítás
Bár éppen fel lett töltve a szemeskávétartály, megjelenik a Töltse meg a szemeskávétartályt. üzenet.	<p>Ez nem hiba.</p> <ul style="list-style-type: none">■ Hagyja jóvá az üzenetet az <i>OK</i> gombbal. <p>Nem kerül elegendő kávéban az őrlőműbe. Nagyon sötét pörkölést használ? Nagyon sötétre pörkölt kávébabok gyakran olajosak. A kávébabok zsírt tartalmaznak, amelyek a szemeskávétartály falain lerakódhatnak és a bab mozgását akadályozhatják.</p> <ul style="list-style-type: none">■ Főzzen le egy kávé, és figyelje meg, hogy a kávészemek lecsúsznak-e a tartályban.■ Ha nagyon sötét pörkölésű, olajos kávészemeket használ, tisztítsa gyakrabban a szemeskávétartályt. <p>Próbáljon ki más kávéfajtákat is, amelyek kevésbé olajosak.</p>
A kávéfőző nem öblít bekapcsoláskor.	<p>Ez nem hiba.</p> <p>Ha a kávéfőző már üzemi hőmérsékletű, a vezetékeket nem öblíti ki bekapcsoláskor.</p>

Probléma	Ok és elhárítás
<p>A kávéitalok készítése újra megszakad, és a Töltse meg a szemeskávé tartályt. üzenet jelenik meg.</p>	<p>Ez nem hiba. A főzőmű nem érzékeli az őrölt kávé. Bizonyos kávéfajtáknál előfordulhat, hogy túl kevés vagy túl finom őrölt kávé készül belőlük. Legtöbbször az őrlési fokozat finomra és az őrlési mennyiség alacsonyra van beállítva.</p> <ul style="list-style-type: none"> ■ Hagyja jóvá az üzenetet az <i>OK</i> gombbal. <p>Ha ízlésének túl erős vagy túl keserű a kávé, próbáljon ki egy másik kávéfajtát.</p> <p>Ha minden kávéspecialitás készítése során megjelenik az üzenet:</p> <ul style="list-style-type: none"> ■ Állítsa kissé durvábbra az őrlési fokozatot (lásd „Őrlési fokozat“). ■ Ellenőrizze az őrlési mennyiség beállítását minden kávéspecialitásnál. Adott esetben válasszon magasabb őrlési mennyiséget. <p>Vegye figyelembe az adott esetben a „Profiloc“ menüben módosított italokat is.</p> <p>Ha az üzenet csak kiválasztott kávéspecialitások készítése során jelenik meg:</p> <ul style="list-style-type: none"> ■ Ellenőrizze az ehhez a kávéspecialitáshoz beállított őrlési mennyiséget (lásd „Őrlési mennyiség“). Válasszon magasabb őrlési mennyiséget. ■ Adott esetben az őrlési fokozatot is durvábbra állíthatja.
<p>A vízkömentesítési folyamat akaratlanul elindult.</p>	<p>A vízkömentesítést nem lehet megszakítani, amint az <i>OK</i> gombot megérintette.</p> <p>A folyamatot teljesen el kell végezni. Ez egy biztonsági beállítás, hogy a kávéfőző teljesen vízkömentes legyen. Ez nagyon fontos a kávéfőzőjének hosszú élettartama és jó működőképessége szempontjából.</p> <ul style="list-style-type: none"> ■ Vízkömentesítse a kávéfőzőt (lásd „Készülék vízkömentesítése“).

Mi a teendő, ha ...

Probléma	Ok és elhárítás
<p>A tej kiadáskor fröcsköl. Az italkészítés alatt sissztergő hangok lehet hallani.</p> <p>Noha tejhabot kellene készíteni, csak forró tej jön a központi kifolyóból.</p>	<p>A használt tej hőmérséklete túl magas. Csak hideg tejjel (< 10 °C) készíthet jó tejhabot.</p> <ul style="list-style-type: none"> ■ Ellenőrizze a tej hőmérsékletét. <p>A Cappuccinatore-ral felszerelt központi kifolyó nincs jól beszerelve, és levegőt szív be. Vagy pedig a kifolyó fúvókák vannak eltömődve.</p> <ul style="list-style-type: none"> ■ Ellenőrizze, hogy helyesen szerelték-e össze a központi kifolyót. Ügyeljen arra, hogy minden darab tömítetten legyen egymással összekötöttségben. ■ Adott esetben tisztítsa meg a központi kifolyót. <p>A tejszűrő, a csatlakozó darabok vagy a tejtartály beszívócsöve el vannak dugulva.</p> <ul style="list-style-type: none"> ■ Tisztítsa meg alaposan az alkatrészeket. <p>A központi kifolyó gőzfúvókája eldugult.</p> <div data-bbox="400 735 878 1078" data-label="Image"> </div> <div data-bbox="404 1086 1042 1177" data-label="Text" style="border: 1px solid gray; padding: 5px;"> <p>Csúsztassa a tisztító kefét max. 1 cm-ig a gőzfúvókába.</p> </div> <ul style="list-style-type: none"> ■ A tisztító kefével tisztítsa meg a gőzfúvókát.
<p>A cseppfogó tálka fedelén és a forrázó egység körül a belső térben kávépor maradt.</p>	<p>Ez nem hiba.</p> <p>A főzőmű mozgásakor a forrázás alatt egy kevés őrlött kávé mellé eshet. A használt babfajta, az őrlési fokozat és az őrlési mennyiség is befolyásolja a mennyiséget. Fontos! Tisztítsa meg rendszeresen a kávéfőző belső terét, hogy elkerülje a penész stb. képződését.</p>

Probléma	Ok és elhárítás
A szemeskávétartály fedelének belső oldala nagyon nedves. Vízcseppek láthatóak.	Nagyon sok italt készített egymás után és az őrölt kávé tároló rekesz nincs lezárva vagy nem záródik megfelelően. Vízgőz lép ki a főzőműből az őrölt kávé tároló rekesz felett felfelé és a fedelen kondenzálódik. ■ Helyezze be az őrölt kávé tároló rekesz fedelét, hogy a rekesz jól záródjon.
A kávéfőző alatt kávé víz gyűlik össze.	Ez nem hiba. A cseppfogó tálka kihúzásakor víz kerülhet a készülék alá. Rendszeresen tisztítsa meg a kávéfőző alatt felületet.
A kijelző megvilágított, de a kávéfőző nem fűt és nem készít italokat. A kávéfőző nem kapcsolható ki.	Aktiválódott a bemutató üzemmód, amely arra szolgál, hogy a kereskedőknél vagy a bemutatótermekben prezentálják a kávéfőzőt. ■ Kapcsolja ki a bemutató módot.

Mi a teendő, ha ...

Nem kielégítő eredmény

Probléma	Ok és elhárítás
A kávéital nem elég forró.	Nem melegítette elő a csészét. Minél kisebb és vastagabb falú a csésze, annál fontosabb az előmelegítés. ■ Melegítse elő a csészét, pl. forró vízzel.
	A forrázási hőmérsékletet túl alacsonyra állította. ■ Állítsa magasabbra a forrázási hőmérsékletet.
	A főzőmű szűrői eltömődtek. ■ Vegye ki a főzőmút és tisztítsa meg kézzel. ■ Zsírtalanítsa a főzőmút.
A felfűtési idő meghosszabbodik. A vízmennyiség már nem megfelelő, a kávéfőző teljesítménye pedig alacsonyabb. A kávéital nagyon lassan folyik ki a központi kifolyóból.	A kávéfőző elvízkövesedett. ■ Vízkömentesítse a kávéfőzőt.
A központi kifolyóból nem folyik ki a kávéital. Vagy a kávéital csak egy kifolyó fúvókából folyik.	A központi kifolyó eldugult. ■ Öblítse ki a kávévezetékeket (lásd a „Tisztítás és ápolás – Készülék öblítése“ részt). ■ Ha ezután a kávéital még mindig nem vagy csak egyoldalúan folyik, tisztítsa meg a kifolyó fúvókákat a tisztító kefével.
A tejhab állaga nem kielégítő.	A tej hőmérséklete túl magas. Csak hideg tejjel (< 10 °C) készíthet jó tejhabot. ■ Ellenőrizze a tej hőmérsékletét a tejtartályban.
	A tejvezeték eldugult. ■ Tisztítsa meg a központi kifolyót és a tejvezeték egy kis tisztítókefével.

Probléma	Ok és elhárítás
A szemes kávé őrlése során a szokásosnál hangosabb zajok hallhatóak.	A szemeskávé-tartály őrlés közben kiürült. ■ Töltse fel a szemeskávé-tartályt friss szemes kávéval.
	A kávészemek között idegen tárgyak, pl. műanyag vagy kövek lehetnek. ■ Azonnal kapcsolja ki a kávéfőzőt. Hívja az Ügyfélszolgálatot.
A kávéital túlságosan gyorsan folyik a csészébe.	Az őrlési fokozatot túl durvára állította. ■ Állítsa be finomabbra az őrlési fokozatot (lásd „Őrlési fokozat“).
A kávéital túlságosan lassan folyik a csészébe.	Az őrlési fokozatot túl finomra állította. ■ Állítsa be durvábbra az őrlési fokozatot (lásd „Őrlési fokozat“).
A kávé vagy az espresso-n nem képződik igazi crema.	Az őrlési fokozat nincs optimálisan beállítva. ■ Állítsa finomabbra vagy durvábbra az őrlési fokozatot.
	A forrázási hőmérsékletet ehhez a kávéfajtához túl magasra állította. ■ Állítsa magasabbra a forrázási hőmérsékletet.
	A kávészemek már nem frissek. ■ Töltsön friss szemes kávé a szemeskávé-tartályba.

Ügyfélszolgálat és garancia

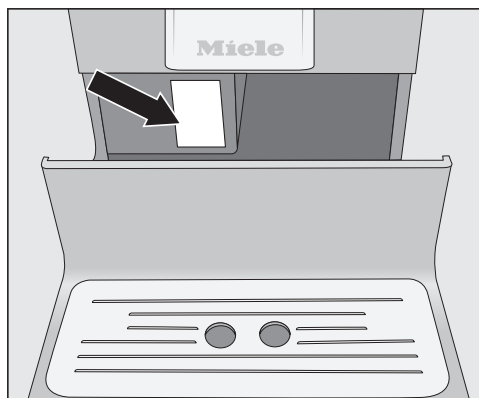
Kapcsolat üzemzavar esetén

Az olyan meghibásodások esetén, amelyeket saját maga nem tud elhárítani, kérjük, értesítse például a Miele szakkereskedőjét vagy a Miele Ügyfélszolgálatát.

A Miele Ügyfélszolgálatának segítségét online a <https://www.miele.hu/haztartasi/uegyfelszolgalat-21.htm> oldalon kérheti.

A Miele Ügyfélszolgálatának telefonszámát ennek a dokumentumnak a végén találja.

Az Ügyfélszolgálatnak adja meg a készüléke modellazonosítóját és gyártási számát (gyártási/sorozatszám). Mindkét adatot az adattáblán találja.



Garancia

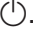
A garancia idő 2 év.

További információkat a mellékelt garancia feltételekben talál.

A következő tippeket betartva energiát és pénzt takaríthat meg, miközben védi a környezetet is:

- Használja a kávéfőzőt Eco üzemmódban (előre beállított üzemmód).
- Ha módosítja az „Időzítő“ gyári beállításait, akkor megemelkedhet a kávéfőző energiafogyasztása.

A kijelzőn a következő jelenik meg: Ez a beállítás nagyobb energiafelhasználást eredményez.

- Ha nem használja a kávéfőzőt, kapcsolja ki a készüléket a Be/Ki gombbal .
- Állítsa az időzítés kikapcsolását 15 percre. Ekkor a kávéfőző az utolsó ital elkészítése vagy valamelyik érintőgomb megérintése után 15 perccel kikapcsol.

Elektromos csatlakozás

A kávéfőző csatlakoztatása előtt feltétlenül hasonlítsa össze a típustáblán lévő csatlakozási adatokat (feszültség és frekvencia) a villamos hálózat adataival. Ezeknek az adatoknak feltétlenül egyezniük kell, hogy ne károsodjon a kávéfőző. Kétség esetén kérdezzen meg egy elektrotechnikai szakembert.

A szükséges csatlakoztatási adatokat az adattáblán találja meg. Ha a cseppfogó tálkát kihúzza, a típustáblát bal oldalon felragasztva találja a készüléken.

A készülék 220 - 240 V 50 Hz-os váltóáramú csatlakoztatásra kész állapotban kerül kiszállításra.

A kávéfőzőt csak előírás szerint elhelyezett földelt dugaszolóaljzatba csatlakoztassa. A készüléket csak a VDE 0100 szabvány szerint kiépített elektromos hálózatra szabad csatlakoztatni.

A biztosítás legalább 10 A-es legyen.


A dugaszolóaljzat lehetőség szerint a készülék mellett, könnyen hozzáférhető helyen legyen.

Ne csatlakoztassa a kávéfőzőt elosztón vagy hosszabbító kábelen keresztül az elektromos hálózathoz. Azok nem garantálják a készülék szükséges biztonságát (tűzveszély).

A kávéfőzőt ne csatlakoztassa **sziget üzemű inverterekre**. Sziget üzemű invertereket független áramellátásnál, pl. napelem esetén használnak. A feszültségcsúcsok biztonsági lekapcsolást okozhatnak. Az elektronika károsodhat!

A kávéfőzőt ne használja ún. **energiatakarékos dugaszolóaljzattal**. Ennek során a készülékhez áramló energia csökkenhet és a készülék túl meleg lesz.

Ha a hálózati csatlakozóvezeték hibás, akkor azt kizárólag szakképzett elektrotechnikai szakember cserélheti ki.

 A nem elegendő szellőzés túlmelegedést okozhat.

Ha a kávéfőzőnek nem megfelelő a szellőzése, a készülék túlmelegedhet.

Ügyeljen a kávéfőző megfelelő szellőzésére.

Üzemelés alatt ne fedje le a kávéfőzőt ruhával vagy hasonló tárgyakkal.

Ha a kávéfőzőt egy zárt bútorfront mögé állította fel, akkor a zárt ajtó mögött feltorlódik a hő és nedvesség gyülemlik fel. Ezáltal a kávéfőző és/vagy a bútor károsodhat.

Ne csukja be a bútorajtót, ha a kávéfőző üzemel.

Ha a kávéfőzőt egy fülkében állítja fel, akkor a fülkének legalább a következő méretekkel kell rendelkeznie:

Magasság	510 mm
Szélesség	450 mm
Mélység	575 mm

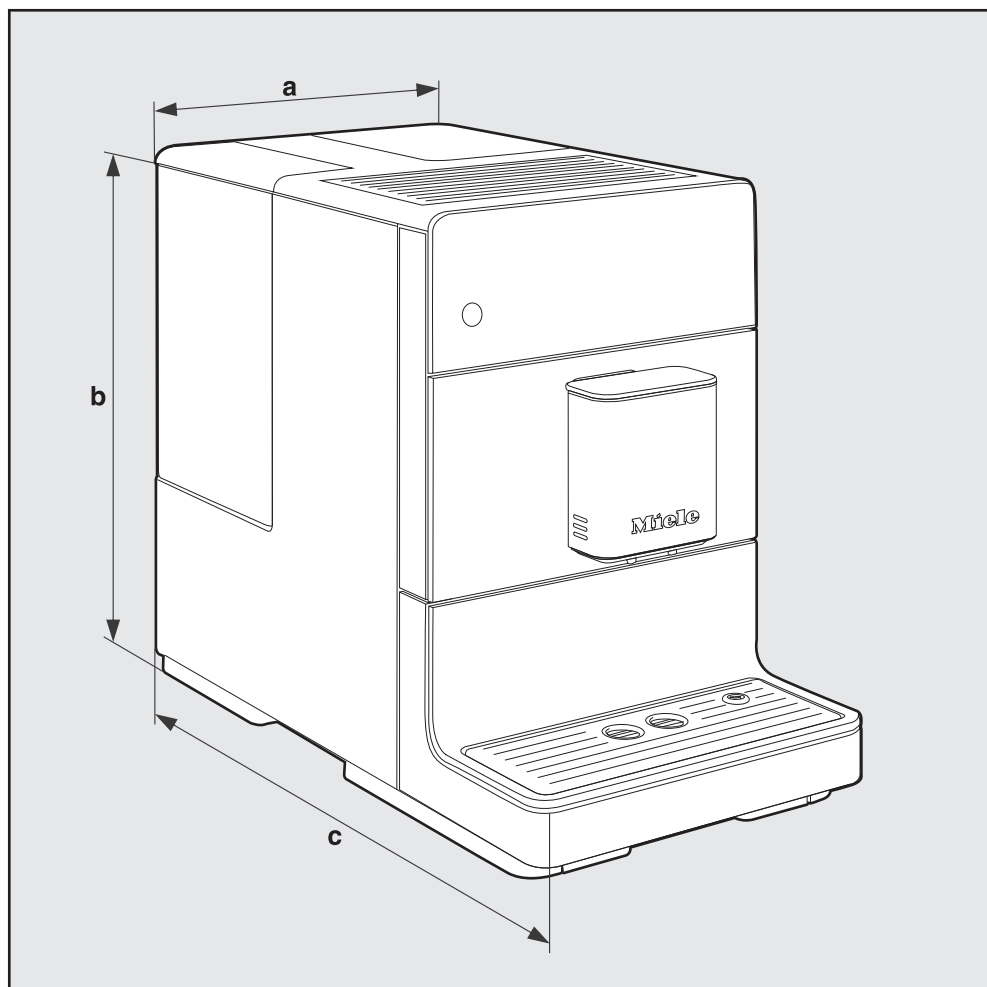
Felállításkor vegye figyelembe, hogy a főzőmű kivételéhez a készülékajtót teljesen ki kell nyitni.

- Állítsa a kávéfőzőt a fülke első peremével egy vonalba.

Ügyeljen a következő felállítási útmutatásokra:

- A felállítási helynek száraznak és jól szellőzőnek kell lennie.
- A felállítási hely környezeti hőmérséklete +10°C és +38°C között legyen.
- A kávéfőző vízszintes felületen áll. A felállítási felületnek vízhatlannak kell lennie.

Készülék méretek



a = 241 mm

b = 360 mm

c = 460 mm

Áramfogyasztás készenléti üzemmódban (Kiszállítási állapot):	< 0,5 watt
Szivattyúnyomás:	max. 15 bar
Átfolyó rendszerű vízmelegítő:	1 nemesacél thermoblock
Készülékmeretek (Szé x Ma x Mé):	241 x 360 x 460 mm
Nettó tömeg:	9,48 kg
Kábelhossz:	120 cm
Víztartály térfogata:	1,3 l
Szemeskávétartály térfogata:	200 gramm
Zacctartály térfogata:	max. 6 adag kávézacc
Központi kifolyó:	állítható magasságú 80–135 mm között
Őrlőmű:	Acélgolyós őrlőmű
Őrlési fokozat:	5 fokozatban állítható
Őrlőkávétartály-adag:	max. 12 g



Miele Kft.

H – 1022 Budapest
Alsó Törökvész út 2.
Tel: (06-1) 880-6400
Fax: (06-1) 880-6402
E-mail: info@miele.hu
Internet: www.miele.hu

Gyártó:

Miele & Cie. KG

Carl-Miele-Straße 29
33332 Gütersloh
Németország

CM 5310, CM 5410, CM 5510, CM 5710

hu-HU

M.-Nr. 11 577 530 / 00