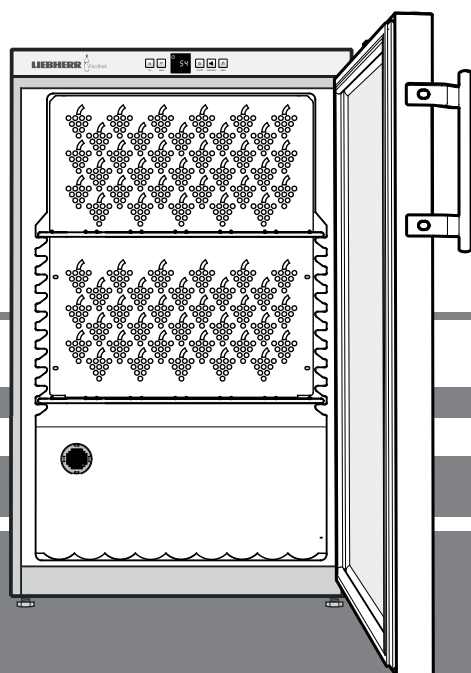


Használati utasítás

Borhűtő szekrény

22. oldal

HU



7083 234-00

WK

LIEBHERR  Vinothek

Az ártalmatlanításra vonatkozó útmutatások

A készülék értékes anyagokat tartalmaz, és a nem szelektíven gyűjtött kommunális hulladéktól elkülönített gyűjtésre kell adni. A leselejtezett készülékek ártalmatlanítását szakszerűen, a helyileg érvényes előírások és törvények szerint kell végezni.



A leselejtezett készülék hűtőkörét elszállításakor nem szabad megsérteni, hogy a tartalmazott hűtőközeg (adatok a típus táblán) és az olaj ne tudjon kontrollálatlanul távozni.

- A készüléket használhatatlanná kell tenni.
- Húzza ki a hálózati csatlakozódugaszt.
- Vágja el a csatlakozókábelt.

FIGYELMEZTETÉS

Fulladásveszély a csomagolóanyagok és fóliák miatt!

Gyermekeket nem szabad hagyni játszani a csomagolóanyaggal.

A csomagolóanyagot hivatalos gyűjtőhelyre kell juttatni.

Energiatakarékosság

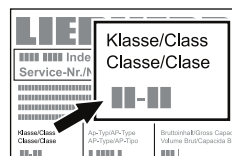
- Mindig gondoskodjon jó szellőzésről. A szellőzőnyílásokat, ill. -rácsokat ne takarja le.
- A ventilátor légréseit mindig szabadon kell tartani.
- A készüléket ne állítsa fel közvetlen napsugárzásnak kitett területen, tűzhely, fűtés és hasonló mellett.
- Az energiafogyasztás függ a felállítási feltételektől, pl. a környezeti hőmérséklettől.
- A készüléket lehetőleg rövid időre nyissa ki.

A porlerakódások növelik az energiafogyasztást:

- A hűtőegységet a hőcserélővel – fémrács a készülék hátoldalán
- évente egyszer portalanítsa.

Klímaosztály

A klímaosztály azt adja meg, hogy a készüléket milyen helyiség hőmérsékleten szabad üzemeltetni a maximális hűtőteljesítmény eléréséhez.



A klímaosztály a típus táblán van feltüntetve.

A típus tábla elhelyezése az **A készülék leírása** c. fejezetben található.

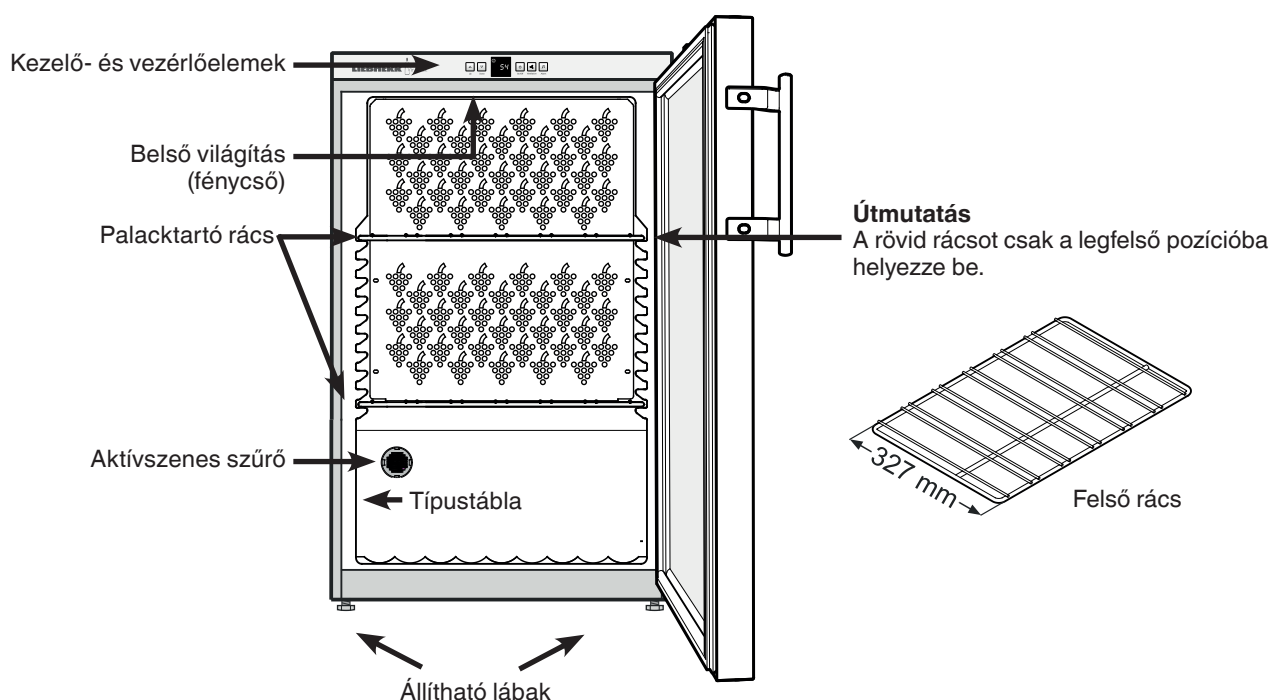
Klímaosztály	Helyiség hőmérséklet
SN	+10 °C - +32 °C
N	+16 °C - +32 °C
ST	+16 °C - +38 °C
T	+16 °C - +43 °C
SN-ST	+10 °C - +38 °C
SN-T	+10 °C - +43 °C

A készüléket nem szabad a megadott helyiség hőmérsékletektől eltérő hőmérsékleten üzemeltetni!

EPREL-adatbázis

2021. március 1-től az energiacímkékre és a környezettudatos tervezés követelményeire vonatkozó információk megtalálhatók az európai termékadatbázisban (EPREL). A termékadatbázis a <https://eprel.ec.europa.eu/> linken érhető el. Itt meg kell adnia a modellazonosítót. A modellazonosító a típus táblán található.

A készülék leírása



Biztonsági útmutatások és figyelmeztetések

- A személyi sérülések és anyagi károk elkerülésére a készüléket két személynek ajánlott kicsomagolnia és felállítania.
- A készülékben keletkezett károk esetén - a csatlakoztatás előtt - tájékozódni kell a szállítónál.
- A biztonságos üzemelés garantálására a készüléket csak a használati útmutatóban megadott adatok szerint szabad összeszerelni és csatlakoztatni.
- Hiba esetén a készüléket le kell választani a hálózatról. Húzza ki a hálózati csatlakozódugaszt vagy kapcsolja le, ill. csavarja ki a biztosítékot.
- A készülék hálózatról való leválasztásához ne a csatlakozókábelnél, hanem a dugasznál fogva húzza.
- A készüléken javításokat és beavatkozásokat csak az ügyfélszolgálattal szabad végezteni, ellenkező esetben a felhasználót fenyegető jelentős veszélyek keletkezhetnek. Ugyanez érvényes a hálózati csatlakozóvezeték cseréjére is.
- A készülék belsejében nem szabad nyílt lángot vagy gyújtóforrásokat alkalmazni. A készülék szállításakor és tisztításakor ügyelni kell arra, hogy a hűtőkör ne sérüljön meg. A készülék sérülése esetén a gyújtóforrásokat távol kell tartani, és a helyiséget jól át kell szellőztetni.
- A lábamatot, fiókokat, ajtókat stb. ne használja fellépőként vagy letámasztáshoz.
- A jelen készülék nem csökkent fizikai, érzékszervi vagy mentális képességű, illetve elégséges tapasztalattal és ismeretekkel nem rendelkező személyeknek (a gyermekeket is beleértve) készült, kivéve ha egy a biztonságukért felelős személy eligazításban részesítette őket a készülék használatával kapcsolatban, vagy ha kezdetben felügyeli őket. Gyermekeket ne hagyjanak felügyelet nélkül annak biztosítására, hogy ne játszanak a készülékkel.
- Kerülje, hogy bőre tartósan érintkezzen hideg felületekkel vagy a hűtőben/fagyaszóban tárolt árukkal. Ez fájdalmat, zsibbadásérzést és fagyásokat okozhat. A bőrrel való hosszabb érintkezés esetén óvintézkedéseket kell előírni, pl. védőkesztyűt kell viselni.
- Ne fogyasszon túltárolt élelmiszereket, ezek ételmérgezést okozhatnak.

- Ne tároljon robbanásveszélyes anyagokat vagy gyúlékony, pl. propán, bután, pentán stb. hajtóanyagú sprays dobozokat a készülékben. Az esetlegesen szivárgó gázokat az elektromos alkatrészek begyűjthetik. Az ilyen sprays dobozok a dobozon feltüntetett, a tartalomra vonatkozó adatokról vagy egy lángszimbólumról ismerhetők fel.
- Ne használjon elektromos eszközöket a készülékben belül.
- Zárható készülékeknél a kulcsot ne tárolja a készülék közelében, valamint gyermekek által elérhető helyen.
- A készülék csak zárt helyiségekben való használatra készült. A készüléket ne használja a szabadban, illetve nedves helyen vagy fröccsenő víznek kitett területen.
- A fénycső a készülékben a készülék belsejének megvilágítására szolgál. Nem alkalmas a helyiség világítására.

A készülék alkalmazási területe

A készülék kizárólag borok hűtésére alkalmas háztartási vagy ehhez hasonló területen. Ilyennek számít pl. a készülék használata

- személyzeti konyhákban, reggeliző panziókban,
- vendégek által nyaralókban, hotelekben, motelekben és más szálláshelyeken,
- a cateringben és hasonló nagykereskedelmi szolgáltatásokban.

A készüléket kizárólag a háztartásban megszokott keretek között használja. Minden ettől eltérő felhasználási mód nem megengedett.

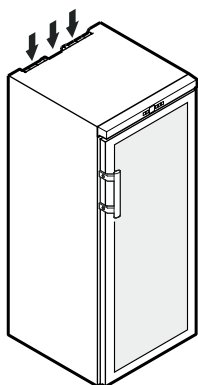
A készülék nem alkalmas gyógyszerek, vérplazma, laboratóriumi preparátumok vagy más, a gyógyászati termékekről szóló 2007/47/EK sz. irányelv hatálya alá tartozó anyagok és termékek tárolására és hűtésére. A készülék visszaélészerű használata a készülékben tárolt áru károsodását vagy tönkremenetelét okozhatja.

Továbbá a készülék nem alkalmas robbanásveszélyes területen való üzemeltetésre.

Felállítás

- A készüléket ne helyezze el közvetlen napsugárzásnak kitett területen, tűzhely, fűtés és hasonló mellett.
- A felállítás helyén a padlónak vízszintesnek és síknak kell lennie. Az egyenetlenségeket egyenlítse ki az állítható lábakkal.

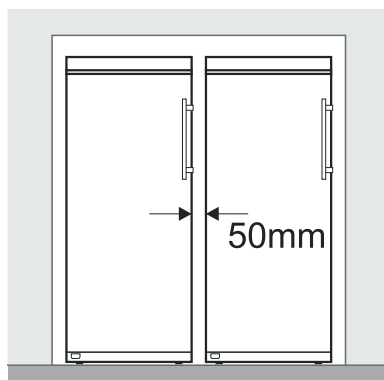
- A szellőzőnyílásokat, ill. -rácsokat ne takarja le. →



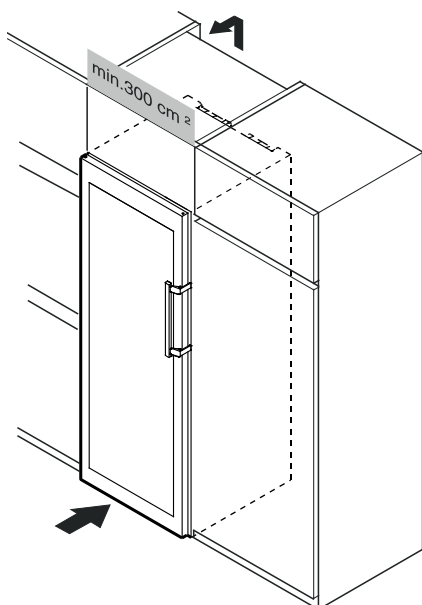
- A készülék felállítási helyiségének az EN 387 szabvány szerint 8 g R 600a hűtőközeg-mennyiségként 1 m³ térfogattal kell rendelkeznie, hogy a hűtőkör szivárgása esetén ne keletkezhesen gyúlékony gáz-levegő elegy a készülék felállítási helyiségében. A hűtőközeg mennyiségére vonatkozó adat a készülék belsejében elhelyezett típustáblán található.

- A készüléket mindig közvetlenül a falnál kell felállítani.

- Ha több készüléket állítanak fel egymás mellett, az egyes készülékek között hagyjon 50 mm távolságot. Ha ez a távolság túl kicsi, akkor kondenzvíz képződik az oldalfalak között

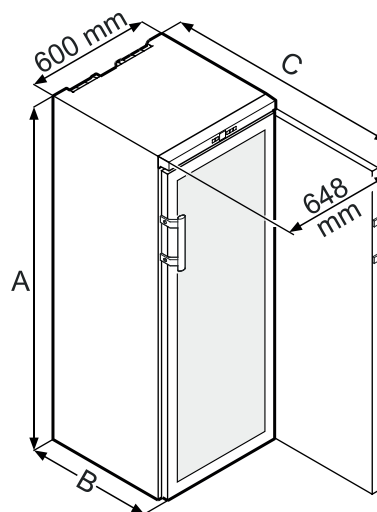


- A készülék magasságának konyhasorhoz képesti kiegyenlítéséhez a készülék fölé megfelelő szekrényrátét szerelhető fel. A szellőzéshez a szekrényrátét hátoldalán legalább 50 mm mélységű elszívónyílásnak kell lennie a szekrényrátét teljes szélességén. A helyiség mennyezete alatt legalább 300 cm² szellőző keresztmetszet legyen.



A készülék méretei

WKb 1812 A = 890 mm B = 613 mm C = 1172 mm



Elektromos csatlakoztatás

A készüléket csak **váltóárammal** szabad működtetni.

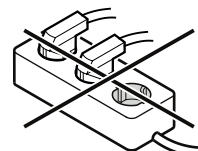
A megengedett feszültség és frekvencia a típustáblán van feltüntetve. A típustábla elhelyezése az **A készülék leírása** c. fejezetben található.

A dugaszolóaljzatot az előírásoknak megfelelően kell földelni és elektromosan biztosítani.

A biztosíték kioldó áramának 10 A és 16 A között kell lennie.

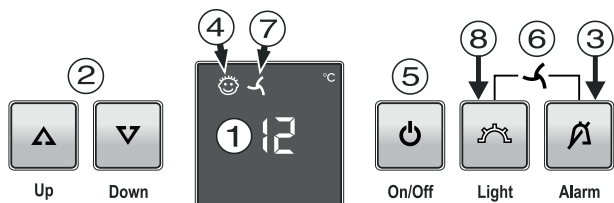
A dugaszolóaljzat nem lehet a készülék mögött és könnyen elérhetőnek kell lennie.

A készüléket ne csatlakoztassa hosszabbító kábellel vagy elosztó dugaszolóaljzatokon keresztül.



Ne használjanak sziget üzemű váltóirányítókat (egyenáram átalakítása váltó-, ill. háromfázisú váltakozó árammá) vagy energiatakarékos dugaszokat. Az elektronika károsodásának veszélye!

Kezelő- és vezérlőelemek



- ① Hőmérsékletkijelző
- ② Hőmérséklet-beállító gombok
- ③ Riasztás-kikapcsoló gomb
- ④ Gyermekezár aktív jelölés
- ⑤ Be-/kikapcsoló gomb
- ⑥ Ventilátor be/ki billentyűkombináció
- ⑦ Ventilátor be jelölés
- ⑧ Belső világítás be-/kikapcsoló gomb

A készülék be- és kikapcsolása

Bekapcsolás

Nyomja meg az **On/Off** gombot, hogy a hőmérséklet kijelző világítson.



On/Off

Kikapcsolás

Nyomja meg kb. 3 másodpercig az **On/Off** gombot, hogy a hőmérséklet kijelző elsötétedjen.

A hőmérséklet beállítása

A hőmérséklet növelése/melegebb

Nyomja meg a megfelelő **Up** beállító gombot.



Up

Down

A hőmérséklet csökkentése/hidegebb

Nyomja meg a megfelelő **Down** beállító gombot.

- Az első gombnyomásnál a kijelző villogni kezd.
- Módosítsa a hőmérséklet beállítását a gomb további megnyomásával.
- Az utolsó gombnyomás után kb. 5 másodperccel az elektronika automatikusan átvált és a tényleges hőmérsékletet mutatja.

Bortárolás

Borok hosszú távú tárolásához +10 °C - +14 °C hőmérséklet ajánlott.

Ezeket a hőmérsékleteket, melyek megfelelnek a borpincék hőmérsékletének, a bor érése optimális lehet.

A különböző borfajtákhoz az alábbi fogyasztási hőmérsékletek ajánlottak.

Vörösbor **+14 °C - +18 °C**

Rozé **+10 °C - +12 °C**

Fehérbor **+8 °C - +12 °C**

Pezsgő, habzóbor **+7 °C - +9 °C**

Champagner **+5 °C - +7 °C**

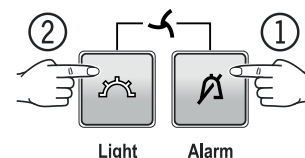
Ventilátorkapcsolás

A készülék belsejében lévő ventilátor állandó és egyenletes belső hőmérsékletet biztosít és növeli a páratartalmat a készülékben. A ventilátorkapcsolás deaktiválása a páratartalom csökkenése mellett alacsonyabb áramfogyasztást (energiatakarékos üzemmód) eredményez.

A fokozott páratartalom hosszú távon megakadályozza a parafadugók kiszáradását.

Bekapcsolás

Először nyomja meg az **Alarm** gombot, majd a **Light** gombot is.



A LED világít.

Kikapcsolás

Először nyomja meg az **Alarm** gombot, majd a **Light** gombot is.



A LED kialszik.

Útmutatás

Ha a készülék felállítási helyén alacsony a környezeti hőmérséklet, akkor a ventilátor kikapcsolt ventilátorfunkció esetén és üzemelhet.

Ajtónyitás-riasztás

Ha az ajtó 60 másodpercnél hosszabb ideig van nyitva, figyelmeztető hang szólal meg.

Ha az ajtót bepakoláshoz hosszabb ideig kell nyitva tartani, a figyelmeztető hangot az **Alarm** gomb megnyomásával el lehet némítani.



Alarm

Ha becsukják az ajtót, a figyelmeztető hang ismét működésre kész.

Hőmérséklet-riasztás

Nem megengedett belső hőmérséklet esetén figyelmeztető hang szólal meg és a hőmérsékletkijelző villog.



Hosszabb áramszünetet követően előfordulhat, hogy a belső hőmérséklet túl magasra emelkedik. Az áramszünet végét követően a hőmérséklet csökkenése a kijelzőn látható.

- A figyelmeztető hang az **Alarm** gomb megnyomásával némítható el.

A hőmérsékletkijelző villogása befejeződik, amint a belső hőmérséklet elérte a beállított értéket.

Hőmérséklet-riasztás a készülék meghibásodása esetén

A készülék meghibásodásánál a belső hőmérséklet túl magasra emelkedhet, vagy túl alacsonyra süllyedhet. Figyelmeztető hang szólal meg és a hőmérsékletkijelző villog.

Ha a készülék túl magas (meleg) hőmérsékletet jelez, először ellenőrizze, hogy az ajtó jól be van-e csukva.

Ha a hőmérsékletkijelző 1 óra elteltével továbbra is túl magas vagy alacsony értéket mutat, vegye fel a kapcsolatot az ügyfélszolgálattal.



- A figyelmeztető hang az **Alarm** gomb megnyomásával némítható el.

Ha a kijelzőn **F1** jelenik meg, a készülék meghibásodott. Ez esetben vegye fel a kapcsolatot az ügyfélszolgálattal.

Kiegészítő funkciók

A beállítás üzemmódban a gyermekzár használatára és a kijelző fényerejének módosítására van lehetőség. A gyermekzárral biztosíthatja a készüléket véletlen kikapcsolás ellen.

A gyermekzár aktiválása

 Nyomja meg 5 másodpercig. Kijelző = 



 Kijelző = 

 Kijelző = 

 Kijelző = 

 Kijelző = 

A gyermekzár deaktiválása

 Nyomja meg 5 másodpercig. Kijelző = 

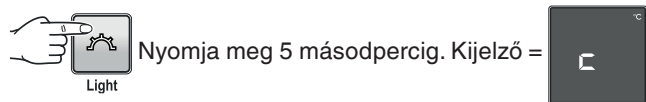
 Kijelző = 

 Kijelző = 

 Kijelző = 

 Kijelző = 

A kijelző fényerejének beállítása



Válassza ki az vagy a gombokkal a kívánt beállítást.

h1 = minimális fényerősség
h5 = maximális fényerősség



A beállított fényerősség egy perc után aktiválódik.

Útmutatás

Bármely gomb megnyomása után a kijelző 1 percig maximális fényerősséggel világít.

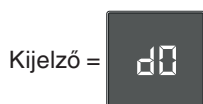
A készülék üzembe helyezésekor a beállított fényerősség csak akkor jelenik meg, ha a készülék belső hőmérséklete elérte a beállított értéket.

Prezentációs üzemmód

A prezentációs üzemmódot a készülék kiállításokon vagy eladóhelyiségekben való, üzemelés közben történő bemutatásához lehet bekapcsolni.

A hűtőkör ebben az üzemmódban nem üzemel!

Ha ezt az üzemmódot tévedésből aktiválták, a következőképpen lehet deaktiválni.



A hűtőegység elindul.
A hőmérsékletkijelző villog.

A készülék ekkor normál üzemmódban van.

Belső világítás

A belső világítás mindig bekapcsol, ha a készülék ajtaját kinyitják.

Ha csukott ajtónál is bekapcsolt világitást szeretne, nyomja meg a **Light** gombot.



Light

A fénycső cseréje

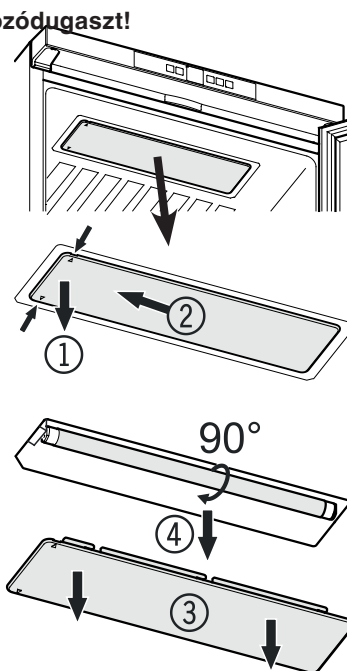
Húzza ki a hálózati csatlakozódugaszt!

① Húzza a lámpa borítását a bal oldalon lefelé. Ehhez elöl és hátul rovátkák vannak kialakítva.

② Tolja el a lámpa borítását balra.

③ Lefelé vegye le a lámpa borítását.

④ Forgassa el a fénycsövet 90°-kal és vegye le lefelé.



Helyezze be az új fénycsövet és forgassa el 90°-kal.

Helyezze be a borítást és tolja el jobbra annyira, hogy rögzüljön.

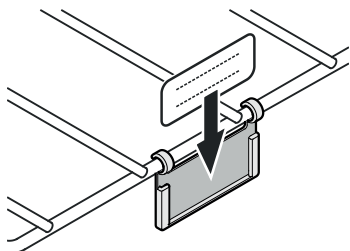
Feliratcímkek

A készülékhez tartórácsokként egy-egy feliratcímket mellékelünk. Ezekre feljegyezheti az adott rekeszben tárolt borfajtákat.

További feliratcímkeket szakkereskedésében vásárolhat.

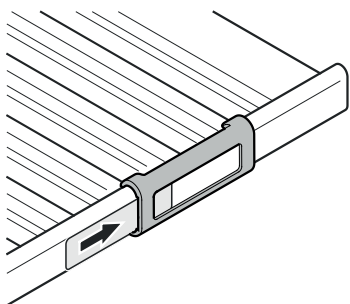
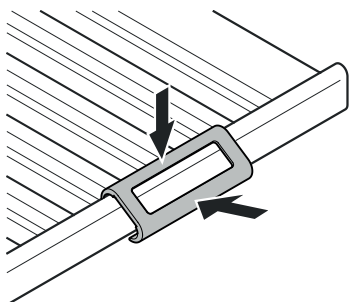
1. változat

Rögzítse a címketartót és felülről helyezze be a címkét.



2. változat

Rögzítse a címketartót és oldalról helyezze be a címkét.



Légcsere aktívszenes szűrőn keresztül

A borok a környezeti feltételek függvényében folyamatosan érnek.

Ezért a levegő minősége döntő a konzerválás szempontjából.

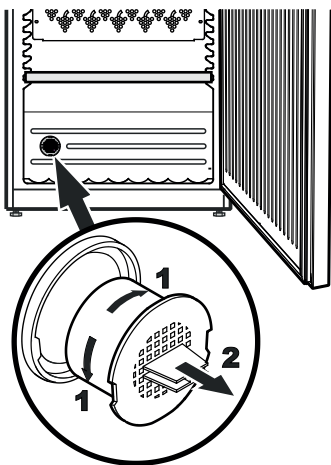
Ajánlott a jelzett szűrőt évente cserélni, amelyet szakkereskedőjétől rendelhet meg.

Szűrő cseréje

Fogja meg a szűrőt a fogantyúnál. Forgassa el 90°-kal jobbra vagy balra. Ezt követően lehet kihúzni a szűrőt.

A szűrő behelyezése

Helyezze be a szűrőt úgy, hogy a fogantyú függőleges helyzetben álljon. Forgassa el 90°-kal jobbra vagy balra addig, hogy rögzüljön.



Palackok tárolási rajza

(0,75 l-es Bordeaux-i palackokhoz)

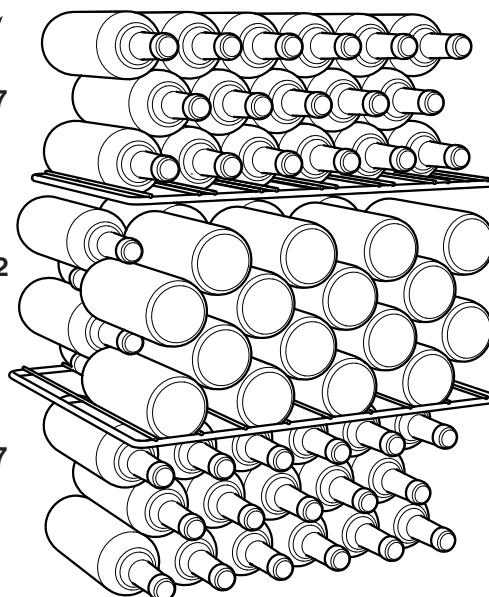
WKb 1812

Palackok száma

17

32

17



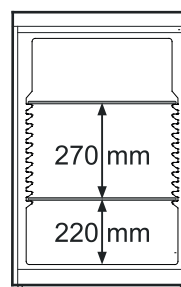
Összesen 66 palack



Figyelem

A maximális terhelés fa polconként 45 kg.

WKb 1812



A megadott behelyezés csak a rácsok ezen elrendezése esetén lehetséges.

Leolvasztás

A készülék leolvasztása automatikusan történik.

Tisztítás

Tisztítás előtt a készüléket alapvetően üzemben kívül kell helyezni. Húzza ki a hálózati csatlakozódugaszt vagy kapcsolja le, ill. csavarja ki az elékapcsolt biztosítékot.

- A készülék belsejét, a felszereltség részeit és a külső falakat langyos vízzel és némi mosogatószerrel tisztítsa. Semmi esetre se használjon homok- vagy savtartalmú tisztító-, ill. vegyi oldószereket.
- Az üvegfelületek tisztításához használjon üvegtisztítót, a nemesacél felületekhez a kereskedelemben kapható nemesacél tisztítót.

Ne használjon gőzzel tisztító készülékeket!

Károsodások és sérülések veszélye áll fenn.

- Ügyeljen arra, hogy ne jusson tisztításhoz használt víz elektromos alkatrészekbe és a szellőzőrácsba.
- A készülék belsejében található típustáblát ne sértse meg vagy távolítsa el – ez fontos az ügyfélszolgálat számára.

Üzemben kívül helyezés

Ha a készüléket hosszabb időre üzemben kívül helyezik: Kapcsolja ki a készüléket, húzza ki a hálózati csatlakozódugaszt vagy kapcsolja le, ill. csavarja ki az elékapcsolt biztosítékokat.

Tisztítsa ki a készüléket és a szagképződés elkerüléséhez hagyja nyitva az ajtót.

A készülék megfelel a vonatkozó biztonsági rendelkezéseknek, valamint a 2014/30/EU és a 2014/35/EU.

Zavarok

• A kijelzőn F1 jelenik meg.

- A készülék meghibásodott. Vegye fel a kapcsolatot az ügyfélszolgálatl.

A következő zavarokat a lehetséges okok vizsgálatával Ön saját maga el tudja hárítani:

• A készülék nem üzemel. Ellenőrizze, hogy

- a készülék be van-e kapcsolva,
- a hálózati csatlakozódugasz helyesen van-e csatlakoztatva a dugaszolóaljzatba,
- a dugaszolóaljzat biztosítóka rendben van-e.

• A hálózati csatlakozódugasz csatlakoztatásakor a hűtőegység nem indul el, a hőmérsékletkijelzőn azonban megjelenik egy érték.

- A prezentáció üzemmód aktív. Kapcsolja ki a prezentációs üzemmódot a **Kiegészítő funkciók - Prezentációs üzemmód** c. fejezetnek megfelelően.

• Túl hangos zajok. Ellenőrizze, hogy

- a készülék szilárdan áll-e a padlón,
- a szomszédos bútorok vagy tárgyak rezonálnak-e az üzemelő hűtőegységtől. Vegye figyelembe, hogy a hűtőkör áramlási zajai nem kerülhetők el.

• A hőmérséklet nem elég alacsony. Ellenőrizze

- az "A hőmérséklet beállítása" c. szakasz szerinti beállítást; a megfelelő értéket állították be?
- , hogy a külön behelyezett hőmérő a helyes értéket mutatja-e.
- A szellőzés rendben van?
- A felállítási hely túl közel van egy hőforráshoz?

Ha a fentnevezett okok egyike sem áll fenn, és nem tudta önállóan elhárítani a zavart, kérjük, forduljon a legközelebbi ügyfélszolgálati ponthoz. A típustábláról adja meg az ① típusjelölést, a ② szerviz- és ③ sorozatszámot.

XXX 9999		Index 99 X / 999		SERVIZ		Niz.No. Service: 9999999-99		[Barcode]	
①	Model	Ap-Type	Ap-Type	②	Stora Kapacitety	Gefnermogen	Freezing Capacity	R 600a	g
	Model	Ap-Type	Ap-Type		Stora Kapacitety	Freezing Capacity	kg / 24 h		
③	Nominálh. Hő	K	G	CE	CE	CE	CE	A	AC
	Nominálh. Hő	R	F	CE	CE	CE	CE		
	Clasaz. UH	Tot	F	C	CE	CE	CE		
									99,999,999,9

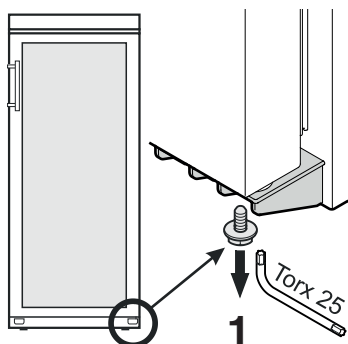
A típustábla elhelyezése az **A készülék leírása** c. fejezetben található.

Az ajtóvasalat áthelyezése

Az ajtóvasalat áthelyezését csak kiképzett szakember végezheti.

Az átalakításhoz két személy szükséges.

1. Csavarja ki a csavart az alsó zsanéridomból.



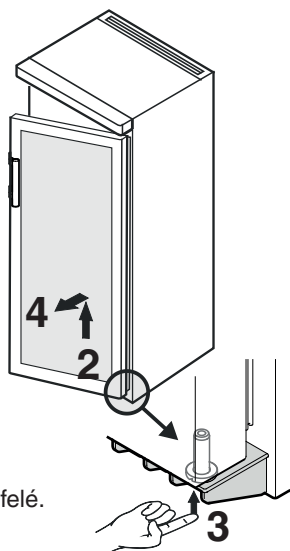
2. Kb. 45°-ban nyissa ki és emelje meg az ajtót.

Fontos útmutatások

Az ajtó felemelését és leemelését a WKb 3212 és a WKb 4212 modellnél a nagy tömeg miatt egy személynek kell végezni.

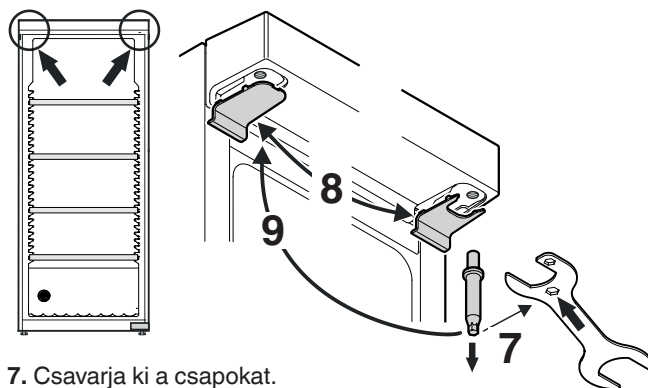
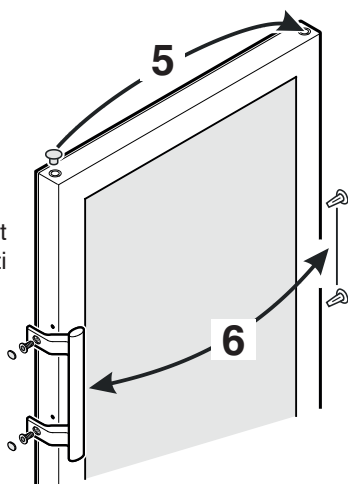
3. Az ujjbeggyével nyomja felfelé a csapot.

4. Húzza előre az ajtót és vegye le lefelé.



5. Helyezze át a dugókat.

6. Helyezze át az ajtófogantyút és a dugókat a szemközti oldalra.



7. Csavarja ki a csapokat.

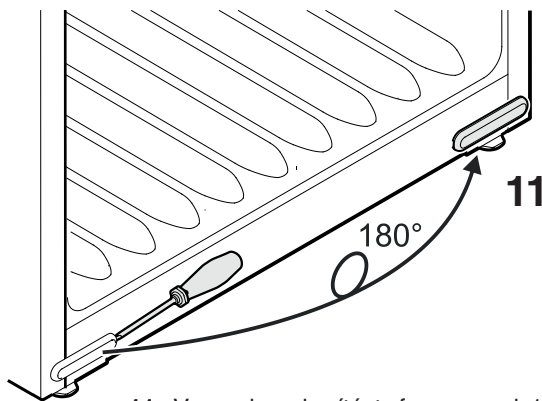
Használja a mellékelt kulcsot.

8. Helyezze át a borításokat a szemközti oldalra.

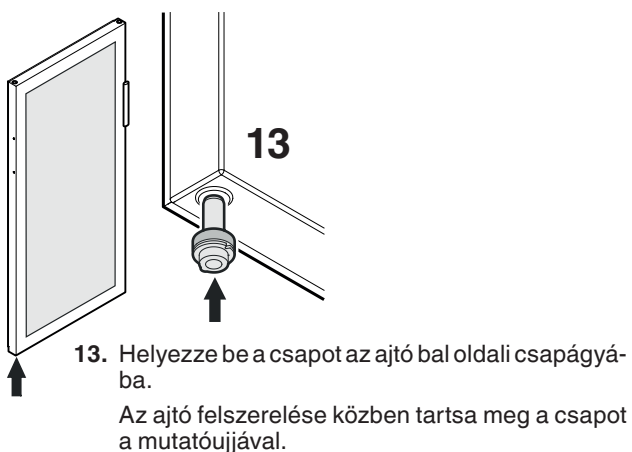
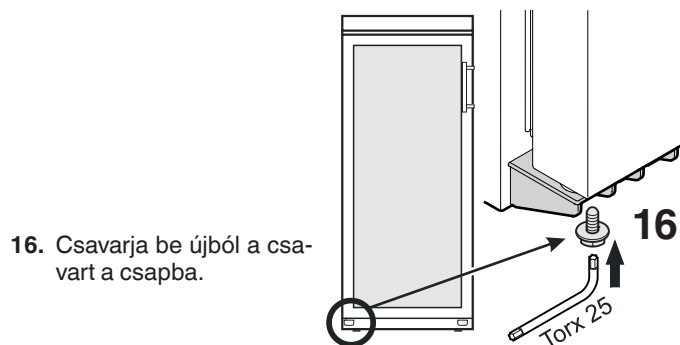
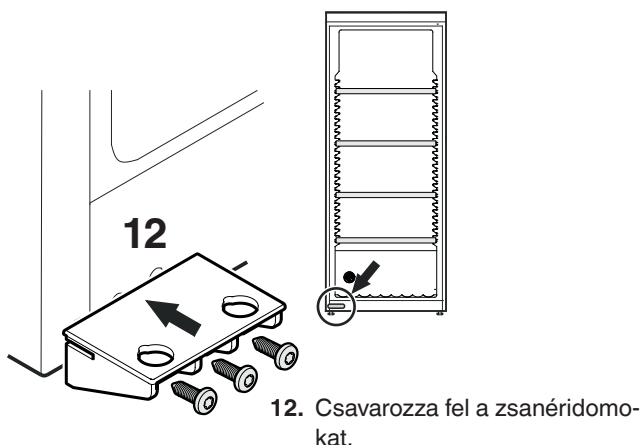
9. A szemközti oldalon csavarja be újból a csapot.



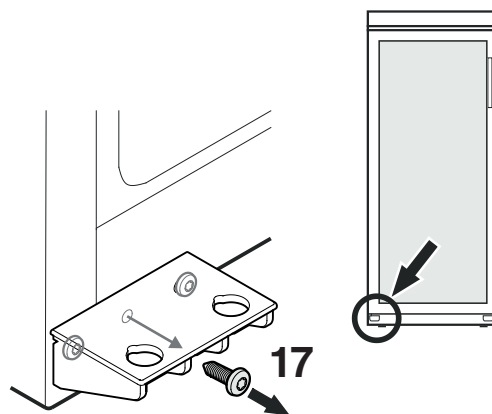
10. Csavarozza le a zsanéridomot.



11. Vegye le a borítást, forgassa el 180°-kal és helyezze be ismét a szemközti oldalon.



Az ajtó oldalirányú dőlésének ellenőrzése
Ha az ajtó ferdén áll, állítsa be a dőlését.



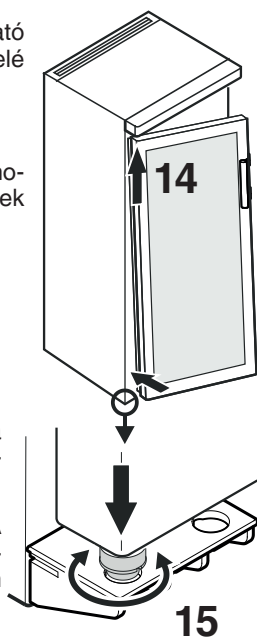
14. Illessze rá az ajtót az ábrán látható módon a felső csapra és vezesse lefelé a zsanéridom felé.

Fontos útmutatások

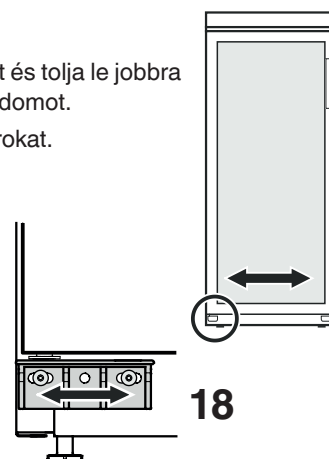
Az ajtót a WKb 3212 és a WKb 4212 modellnél a nagy tömeg miatt egy személynek kell megtartania.

15. Emelje meg az ajtót és forgassa a csapot addig, hogy az beleillesszken a zsanéridom furatába.

Lassan engedje lefelé az ajtót. A csap alsó részének teljes egészében illeszkednie kell a zsanéridom furatába.



18. Oldja ki a csavarokat és tolja le jobbra vagy balra a zsanéridomot.
Húzza meg a csavarokat.





Liebherr Hausgeräte Lienz GmbH

Dr.-Hans-Liebherr-Strasse 1

A-9900 Lienz

Österreich

www.liebherr.com

