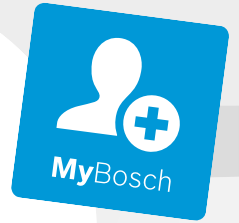




BOSCH

Register your
new device on
MyBosch now and
get free benefits:
[bosch-home.com/
welcome](https://bosch-home.com/welcome)



Páraelszívó

**DBB67AM60
DBB97AM60A**

DBB67AM60B

DBB67AM60A

DBB97AM60

DBB97AM60B

[hu] Használati útmutató és telepítési útmutató

Tartalomjegyzék

HASZNÁLATI ÚTMUTATÓ

1	Biztonság	2
2	Anyagi károk elkerülése	4
3	Környezetvédelem és takarékoság	4
4	Üzem módok	5
5	Ismerkedés	6
6	A kezelés alapjai	6
7	Tisztítás és ápolás	6
8	Zavarok elhárítása	8
9	Ártalmatlanítás	9
10	Vevőszolgálat	9
11	Tartozékok	9
12	SZERELÉSI ÚTMUTATÓ	10
12.3	Biztonságos összeszerelés	10

1 Biztonság

Tartsa be a következő biztonsági előírásokat.

1.1 Általános útmutatások

- Gondosan olvassa el ezt az útmutatót.
- Őrizze meg az útmutatót és a termékinformációkat a későbbi használat céljára, vagy az újabb tulajdonos számára.
- Ha szállítás közben megsérült a készülék, ne csatlakoztassa.

1.2 Rendeltetészerű használat

Ez a készülék csak beépítésre készült. Vegye figyelembe a speciális szerelési útmutatót. Csak a szerelési útmutatónak megfelelő, szakemberű beszerelés esetén garantált az üzembiztonság. A szerelő felelős a felállítási helyen való kifogástalan működésért.

A készüléket csak a következőkre használja:

- a konyhai pára elszívásához.
- a háztartásban és az otthoni környezet zárt helyiségeiben.
- legfeljebb 4000 méter tengerszint feletti magasságig.

Ne használja a készüléket:

- külső időkapcsolóval.

1.3 A használók körének korlátozása

Ezt a készüléket 8 év feletti gyermekek és csökkent testi, érzékszervi vagy mentális képességekkel, illetve kevés tapasztalattal és/vagy ismerettel rendelkező személyek is használhatják felügyelet mellett, vagy ha megtanították nekik a készülék biztonságos használatát és megértették a lehetséges veszélyeket. Gyermekek nem játszhatnak a készülékkel. A tisztítást és a felhasználói karbantartást gyermekek nem, ill. csak 15 év felett, kizárólag felügyelet mellett végezhetik.

8 évnél fiatalabb gyerekeket ne engedjen a készülék és a csatlakozóvezeték közelébe.

1.4 Biztonságos használat

FIGYELMEZTETÉS – Fulladásveszély!

A gyermekek a csomagolóanyagokat a fejükre húzhatják vagy magukra tekerhetik, és megfulladhatnak.

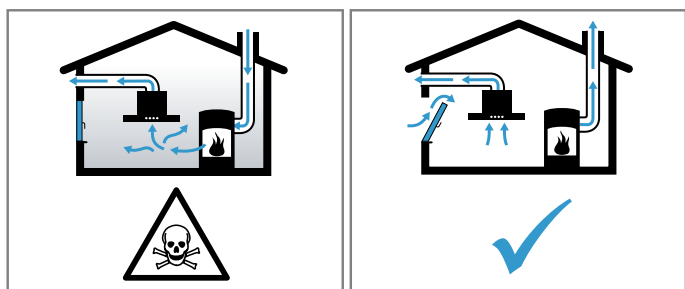
- ▶ Gyermekektől tartsa távol a csomagolóanyagot.
- ▶ Ne engedje, hogy gyermekek játsszanak a csomagolóanyaggal.

A gyermekek az apró alkatrészeket belélegezhetik vagy lenyelhetik, és megfulladhatnak tőlük.

- ▶ Gyermekektől tartsa távol az apró alkatrészeket.
- ▶ Ne engedje, hogy gyermekek játsszanak az apró alkatrészekkel.

FIGYELMEZTETÉS – Mérgezés veszélye!

A visszaszívott égéstermék mérgezést okozhat. A belső levegőtől függő tűzhelyek (pl. gáz-, olaj-, fa- vagy széntüzelésű fűtőberendezések, átfolyós vízmelegítők, melegvízkészítő rendszerek) elszívják az égéslevegőt a felállítási térből, és egy füstgáz-berendezésen (pl. kürtőn) keresztül a szabadba vezetik az elhasznált gázt. Egy bekapcsolt páraelszívó készülékkel együtt működtetve a konyhából és a szomszédos helyiségekből elszívja a beltéri levegőt. Megfelelő szellőzés nélkül vákuum keletkezik. A kürtőből vagy az elszívó aknából a mérgező gázokat visszaszívja a lakóhelyiségekbe.



- ▶ Mindig gondoskodjon elegendő betáplált levegőről, ha a készüléket légkivezetéses üzemmódban egy beltéri levegőtől függő tűzhellyel egyidejűleg használja.
- ▶ Veszélytelen üzemeltetés csak akkor lehetséges, ha a tűzhely felállítási terében nem lépik túl a 4 Pa (0,04 mbar) vákuumot. Ez akkor érhető el, ha nem lezárható nyílásokon keresztül, pl. az ajtóknban, ablakokban, beépített levegőbefúvó/elszívó szekrényvel való összekötésben vagy más műszaki megoldások révén, az égéslevegő szabadon utána áramolhat. Egy levegőbefúvó/elszívó szekrény egyedül nem biztosítja a határérték betartását.
- ▶ Minden esetben kérje ki az illetékes kézművesmester tanácsát, aki a ház teljes szellőztető rendszerét meg tudja ítélni, és javasolja Önnek a megfelelő szellőztetési intézkedéseket.
- ▶ Ha a készüléket kizárólag keringtető üzemmódban használják, az üzemeltetés korlátozások nélkül lehetséges.

⚠ FIGYELMEZTETÉS – Tűzveszély!

A zsírszűrőkben lévő zsírlerakódások meggyulladhatnak.

- ▶ A készüléket soha ne üzemeltesse a zsírszűrő nélkül.
- ▶ A készülék közelében soha ne használjon nyílt lángot (pl. flambírozás).
- ▶ A készüléket csak akkor szerelje fel egy szilárd tüzelőanyagokkal (pl. fa vagy szén) működő tűzhely fölé, ha a tűzhely zárt, le nem vehető burkolattal rendelkezik. Nem keletkezhet hulló szikra.

A forró olaj és zsír gyorsan lángra kap.

- ▶ Folyamatosan felügyelje a forró olajat és zsírt.
- ▶ Soha ne oltson vízzel égő olajat vagy zsírt. Kapcsolja ki a főzőhelyet. A lángot óvatosan fojtsa el fedővel, oltókendővel vagy hasonlival.

A gázfűzőhelyek működés közben nagy hőtermelnek, ha nincs rajtuk főzőedény. A fölöt-

tük elhelyezett szellőztetőkészülék megsérülhet vagy kigyulladhat.

- ▶ Csak akkor üzemeltesse a gázfűzőhelyeket, ha edényt helyezett rájuk.
- Több gázfűzőhely egyidejű üzemelése esetén nagy hő keletkezik. A fölöttük elhelyezett szellőztetőkészülék megsérülhet vagy kigyulladhat.
- ▶ Csak akkor üzemeltesse a gázfűzőhelyeket, ha edényt helyezett rájuk.
 - ▶ Állítsa be a legerősebb ventilátorfokozatot.
 - ▶ Két gázfűzőlapot soha ne használjon legnagyobb lángon egy időben 15 percnél hosszabb ideig. Két gázfűzőlap egyenértékű a nagy égővel.
 - ▶ A nagy égőt soha ne használja 5 kW fölötti értéken 15 percnél tovább, mint pl. wok esetén.

⚠ FIGYELMEZTETÉS – Égési sérülések veszélye!

A hozzáférhető részek működés közben felforrósodnak.

- ▶ Soha ne érintse meg a forró részeket.
- ▶ Tartsa távol a gyermekeket.

A készülék üzem közben felforrósodik.

- ▶ Tisztítás előtt hagyja lehűlni a készüléket.

⚠ FIGYELMEZTETÉS – Sérülésveszély!

A készülék belső részeinek pereme éles lehet.

- ▶ A készülék belső terét óvatosan tisztítsa. A készülék elektromos vagy mechanikus szerkezeti egységein történő mindennemű változtatás veszélyes, és hibás működéshez vezethet.
- ▶ Ne hajtson végre változtatásokat a készülék elektromos vagy mechanikus szerkezeti egységein.

A LED-lámpák fénye nagyon éles és károsíthatja a szemet (1. kockázati csoport).

- ▶ 100 másodpercnél hosszabb ideig ne nézzen bele közvetlenül a bekapcsolt LED-lámpákba.

⚠ FIGYELMEZTETÉS – Áramütés veszélye!

A sérült készülék és a sérült hálózati csatlakozóvezeték veszélyes.

- ▶ Soha ne használjon megsérült készüléket.
- ▶ Miközben a készüléket leválasztja az elektromos hálózatról, soha ne a hálózati csatlakozóvezetékét húzza. Mindig a hálózati csatlakozóvezeték dugóját húzza.

- ▶ Ha a készülék vagy a hálózati csatlakozó-vezeték megsérült, azonnal húzza ki a hálózati csatlakozóvezeték csatlakozódugóját, vagy kapcsolja le a biztosítékszekrényben lévő biztosítékot.
- ▶ Forduljon a vevőszolgálathoz. → *Oldal 9*
A szakszerűtlen javítás veszélyes.
- ▶ A készüléket csak szakképzett személyek javíthatják.
- ▶ A készülék javításához csak eredeti pótalkatrészeket szabad használni.
- ▶ Ha a készülék hálózati csatlakozóvezetéke megsérül, szakképzett személlyel kell kicseréltetni.

A behatoló nedvesség áramütést okozhat.

- ▶ Tisztítás előtt húzza ki a csatlakozódugót vagy kapcsolja ki a biztosítékot a biztosítékszekrényben.
- ▶ A készülék tisztításához ne használjon magasnyomású vagy gőzsugaras tisztítógépet.

⚠ FIGYELMEZTETÉS – Robbanásveszély!

Erősen maró lúgos vagy erősen savas mosogatószer használata robbanást okozhat, ha alumíniumból készült tárgyak vannak a készülék mosogatóterében.

- ▶ Soha ne használjon erősen maró lúgos vagy erősen savas mosogatószert. Semmiképpen se használjon háztartási vagy ipari mosogatószert az alumíniumból készült tárgyak, mint pl. a páraelszívó zsírszűrőjének tisztítására.

2 Anyagi károk elkerülése

FIGYELEM!

A kondenzvíz korróziós károkat okozhat.

- ▶ Főzésnél mindig kapcsolja be a készüléket, hogy elkerülje a kondenzvíz képződését.

Ha nedvesség hatol a kezelőelemekbe, az károkat okozhat.

- ▶ A kezelőelemeket soha ne tisztítsa nedves kendővel.

A nem megfelelő tisztítás károsítja a felületeket.

- ▶ Tartsa be a tisztítási előírásokat.
- ▶ Ne használjon karcoló vagy súroló tisztítószeret.
- ▶ A nemesacél felületeket csak csiszolási irányban tisztítsa.
- ▶ A kezelőelemeket soha ne tisztítsa nemesacél-tisztítóval.

A visszafolyó kondenzvíz károsíthatja a készüléket.

- ▶ A légelvezető csatornát a készüléktől legalább 1°-os lejtéssel kell beszerelni.

A díszítőelemek nem megfelelő igénybevétel esetén eltörhetnek.

- ▶ Ne húzza a készüléket a díszítőelemeknél fogva.
- ▶ Ne helyezzen és ne akasszon tárgyakat a díszítőelemekre.

A felület károsodása a le nem húzott védőfólia miatt.

- ▶ Az első használat előtt távolítsa el a védőfóliát a készülék összes alkatrészéről.

A lakkozott felületek érzékenyek.

- ▶ Tartsa be a tisztítási előírásokat.
→ "A készülék tisztítása", *Oldal 7*
- ▶ Óvja a lakkozott felületeket a karcolásoktól.

3 Környezetvédelem és takarékoság

3.1 A csomagolási hulladék ártalmatlanítása

A felhasznált csomagolóanyagok környezetkímélők és újrahasznosíthatók.

- ▶ Az egyes összetevőket fajtánként szétválogatva ártalmatlanítsa.

3.2 Energiamegtakarítás

Ha megfogadja ezeket a tanácsokat, készüléke kevesebb áramot fogyaszt.

A ventilátorfokozatot igazítsa a konyhai pára mértékéhez.

- Az alacsonyabb ventilátorfokozat alacsonyabb energiafogyasztást jelent.
Az intenzív fokozatot csak szükség esetén használja.

Intenzív konyhai pára esetén idejében válasszon magasabb ventilátorfokozatot.

- A szagok kevésbé oszlanak el a térben.

Kapcsolja ki a világítást, ha már nincs rá szükség.

- Ha ki van kapcsolva a világítás, nem fogyaszt energiát.

A megadott időközönként tisztítsa meg vagy cserélje ki a szűrőt.

- A szűrő határfoka változatlan marad.

Helyezze fel a fedelet.

- A konyhai pára és a folyadék kicsapódása csökken.

A kiegészítő funkciókat csak szükség esetén használja.

- A kiegészítő funkciók kikapcsolása csökkenti az áramfelhasználást.

4 Üzem módok

A készüléket légkivezetéses vagy légkeringetéses üzemmódban használhatja.

4.1 Kivezetéses üzemmód

A beszívott levegőt a zsírszűrők megtisztítják, és egy csőrendszeren keresztül elvezetik a szabadba.



A levegő nem vezethető el olyan kürtőbe, amely gázzal vagy más tüzelőanyaggal működő készülékek égéstermékének elvezetésére szolgál (ez légkeringetéses készülékekre nem vonatkozik).

- Ha az elhasznált levegőt üzemen kívül lévő füst- vagy füstgázvezető kürtőbe vezetik el, be kell szerezni az illetékes kéményseprő mester hozzájárulását.
- Ha az elhasznált levegőt a külső falon vezetik keresztül, teleszkópos beépített szekrényt kell használni.

4.2 Légkeringetéses üzemmód

A beszívott levegőt a zsírszűrő és egy szagszűrő megtisztítja, majd a készülék visszavezeti a helyiségbe.

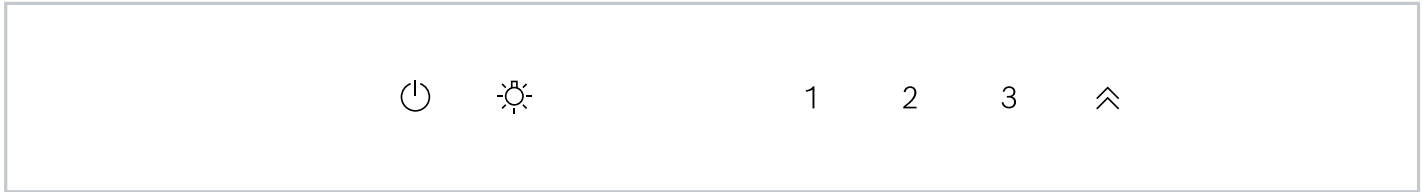


A szagok megkötéséhez légkeringetéses üzemmódban be kell építenie egy szagszűrőt. A készülék légkeringetéses üzemmódban történő üzemeltetésének különböző lehetőségeit tekintse meg katalógusunkban, vagy kérdezze meg a szakkereskedőt. A szükséges tartozékot a szaküzletben, a vevőszolgálatnál vagy az online áruházban vásárolhatja meg.

5 Ismerkedés

5.1 Kezelőegység

A kezelőpanelen beállíthatja készülékének összes funkcióját, és információkat kaphat az üzemállapotról.



①	A készülék be- vagy kikapcsolása
1	1. ventilátorfokozat bekapcsolása
2	2. ventilátorfokozat bekapcsolása

3	3. ventilátorfokozat bekapcsolása
⤴	Intenzív fokozat bekapcsolása
☀	Világítás be- vagy kikapcsolása

6 A kezelés alapjai

6.1 A készülék bekapcsolása

Megjegyzés: Ha az üveglap ki van nyitva, a készüléket a(z) ① gombbal kapcsolhatja be és ki.

Követelmény: Az üveglap be van hajtva.

- ▶ Ütközésig hajtva ki az üveglapot.
- ✓ A készülék 2-es ventilátorfokozatban kapcsol be és bekapcsol a világítás.

6.2 A készülék kikapcsolása

- ▶ Ütközésig hajtva be az üveglapot vagy nyomja meg a következőt: ①.
- ✓ Az elszívás és a világítás kikapcsol.

6.3 A ventilátorfokozat beállítása

- ▶ A ventilátorfokozat beállításához nyomja meg a 1, 2 vagy 3 gombot.

6.4 Intenzív fokozat bekapcsolása

- ▶ Nyomja meg a ⤴ gombot.
- ✓ Mintegy 6 perc elteltével a készülék automatikusan a 3. ventilátorfokozatba kapcsol.

6.5 Intenzív fokozat kikapcsolása

- ▶ Nyomja meg a 1, 2 vagy 3 gombot.
- ✓ Az intenzív fokozat működése idő előtt leáll.

6.6 A világítás bekapcsolása

A világítást a ventilátortól függetlenül be- és kikapcsolhatja.

- ▶ Igény szerint válasszon egy opciót:
 - Ha az üveglap ki van hajtva, nyomja meg a(z) ☀ gombot.
 - Ha az üveglap be van hajtva, a kezelőfelület közepét érintse meg a tenyerével.
- ✓ A világítás bekapcsol.

6.7 A világítás kikapcsolása

- ▶ Igény szerint válasszon egy opciót:
 - Ha az üveglap ki van hajtva, nyomja meg a(z) ☀ gombot.
 - Ha az üveglap be van hajtva, a kezelőfelület közepét érintse meg a tenyerével.
- ✓ A világítás kikapcsol.

7 Tisztítás és ápolás

Annak érdekében, hogy készüléke hosszú ideig működésképes maradjon, tisztítsa és ápolja gondosan.

7.1 Tisztítószer

A megfelelő tisztítószereket a szaküzletben, a vevőszolgálatnál vagy az online áruházban vásárolhatja meg.

FIGYELEM!

A nem megfelelő tisztítószer károsíthatják a készülék felületét.

- ▶ Ne használjon karcoló vagy súroló tisztítószereket.

- ▶ Ne használjon magas alkoholtartalmú tisztítószert.
- ▶ Ne használjon kemény súrolópárnát vagy tisztítószivacsot.
- ▶ Csak akkor használjon üvegtisztítót, üvegekparót vagy nemesacél-ápolószert, ha ezeket a tisztítási útmutató megfelelő része ajánlja.
- ▶ A szivacskenőket használat előtt alaposan mossa ki.

7.2 A készülék tisztítása

A készüléket a megadott módon tisztítsa, hogy a különböző részek és felületek ne károsodjanak a hibás tisztítás vagy a nem megfelelő tisztítószer miatt.

⚠ FIGYELMEZTETÉS – Robbanásveszély!

Erősen maró lúgos vagy erősen savas mosogatószeres használata robbanást okozhat, ha alumíniumból készült tárgyak vannak a készülék mosogatóterében.

- ▶ Soha ne használjon erősen maró lúgos vagy erősen savas mosogatószert. Semmiképpen se használjon háztartási vagy ipari mosogatószert az alumíniumból készült tárgyak, mint pl. a páraelszívó zsírszűrőjének tisztítására.

⚠ FIGYELMEZTETÉS – Áramütés veszélye!

A behatoló nedvesség áramütést okozhat.

- ▶ Tisztítás előtt húzza ki a csatlakozódugót vagy kapcsolja ki a biztosítékot a biztosítékszekrényben.
- ▶ A készülék tisztításához ne használjon magasnyomású vagy gőzsugaras tisztítógépet.

⚠ FIGYELMEZTETÉS – Égési sérülések veszélye!

A készülék üzem közben felforrósodik.

- ▶ Tisztítás előtt hagyja lehűlni a készüléket.

⚠ FIGYELMEZTETÉS – Sérülésveszély!

A készülék belső részeinek pereme éles lehet.

- ▶ A készülék belső terét óvatosan tisztítsa.

1. Vegye figyelembe a tisztítószerre vonatkozó információkat.
2. Adott felülettől függően az alábbi tisztítás javasolt:
 - A nemesacél felületeket szivacs kendővel és forró mosogatószeres vízzel tisztítsa a csiszolási iránynak megfelelően.
 - A lakkozott felületeket szivacs kendővel és forró mosogatószeres vízzel tisztítsa.
 - Az alumínium felületeket üvegtisztító szerrel és puha kendővel tisztítsa meg.
 - A műanyag felületeket üvegtisztító szerrel és puha kendővel tisztítsa meg.
 - Az üvegfelületeket üvegtisztító szerrel és puha kendővel tisztítsa meg.
3. Puha törlőruhával törölje szárazra.
4. Nemesacél felületekre vigyen fel leheletvékonyan nemesacél-ápolószert egy puha kendővel.
A vevőszolgálatnál vagy az online boltban szerezhet be speciális nemesacél-ápolószereket.

7.3 A kezelőelemek tisztítása

⚠ FIGYELMEZTETÉS – Áramütés veszélye!

A behatoló nedvesség áramütést okozhat.

- ▶ Ne használjon nedves szivacs kendőket.

1. Vegye figyelembe a tisztítószerre vonatkozó információkat.
2. Nedves szivacs kendővel és forró mosogatószeres vízzel tisztítsa.
3. Puha törlőruhával törölje szárazra.

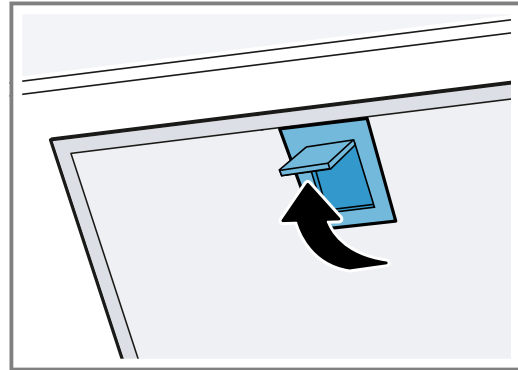
7.4 A zsírszűrő kiszerelese

1. Ütközésig nyissa ki az üvegfedelelet.
2. Kapcsolja ki a készüléket.

3. FIGYELEM!

Ha leesik a zsírszűrő, az károsíthatja az alatta lévő főzőlapot.

- ▶ Egyik kezével fogja meg alulról a zsírszűrőt. Nyissa ki a zsírszűrők reteszelését.



4. Vegye ki a zsírszűrőket a tartókból. A zsír lecsepegésének megakadályozására tartsa vízszintesen a zsírszűrőket.

7.5 Zsírszűrő tisztítása kézzel

A zsírszűrők szűrik ki a zsírt a konyhai párából. A rendszeresen tisztított zsírszűrők nagy mértékben megkötik a zsírt. Javasoljuk, hogy kéthavonta tisztítsa ki a zsírszűrőt.

⚠ FIGYELMEZTETÉS – Tűzveszély!

A zsírszűrőkben lévő zsírlerakódások meggyulladhatnak.

- ▶ Rendszeresen tisztítsa a zsírszűrőt.

Követelmény: Kiszereelte a zsírszűrőket.

1. Vegye figyelembe a tisztítószerre vonatkozó információkat.
2. Áztassa be a zsírszűrőket forró mosogatószeres vízbe. Makacs szennyeződések esetén használjon zsírolót. A vevőszolgálatnál vagy a szakkereskedésekben szerezhet be zsírolót.
3. Egy kefével tisztítsa meg a zsírszűrőket.
4. Alaposan öblítse le a zsírszűrőket.
5. Hagyja lecsepegni a zsírszűrőket.

7.6 A zsírszűrő tisztítása mosogatógépben

A zsírszűrők szűrik ki a zsírt a konyhai párából. A rendszeresen tisztított zsírszűrők nagy mértékben megkötik a zsírt. Javasoljuk, hogy kéthavonta tisztítsa ki a zsírszűrőt.

⚠ FIGYELMEZTETÉS – Tűzveszély!

A zsírszűrőkben lévő zsírlerakódások meggyulladhatnak.

- ▶ Rendszeresen tisztítsa a zsírszűrőt.

FIGYELEM!

Becsípődés esetén a zsírszűrők károsodhatnak.

- ▶ Ne csípje be a zsírszűrőket.

Megjegyzés: Ha mosogatógépben tisztítja a zsírszűrőt, az kissé elszíneződhet. Az elszíneződés nem befolyásolja a zsírszűrők működését.

Követelmény: Kiszereelte a zsírszűrőket.

1. Vegye figyelembe a tisztítószerre vonatkozó információkat.
2. A zsírszűrőket lazán helyezze el a mosogatógépben. Az erősen szennyezett zsírszűrőket ne tisztítsa az edényekkel együtt. Makacs szennyeződések esetén használjon zsírolót. A vevőszolgálatnál vagy a szakkereskedésekben szerezhet be zsírolót.
3. Indítsa el a mosogatógépet. Maximum 70 °C-os hőmérséklet-beállítást válasszon.
4. Hagyja lecsepegni a zsírszűrőket.

7.7 A zsírszűrő beszerelése

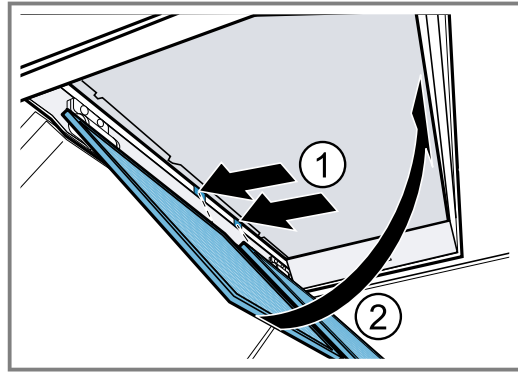
FIGYELEM!

Ha leesik a zsírszűrő, az károsíthatja az alatta lévő főzőlapot.

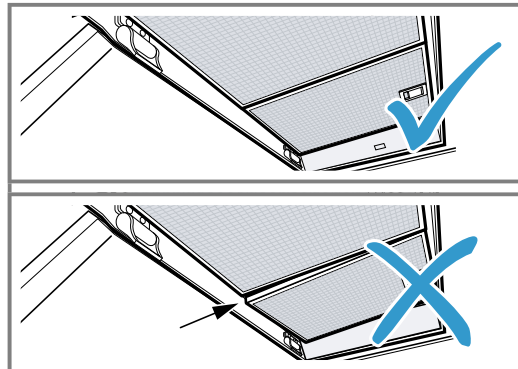
- ▶ Egyik kezével fogja meg alulról a zsírszűrőt.

1. Ütközésig nyissa ki az üvegfedelelet.
2. Kapcsolja ki a készüléket.
3. Helyezze be a zsírszűrőket az alsó élnél.①

4. Hajtsa fel a zsírszűrőket és pattintsa be a zárószerveket.②



5. Győződjön meg arról, hogy a zsírszűrő megfelelően van behelyezve.



6. Győződjön meg arról, hogy a zárószervek megfelelően bepattantak.
7. Csukja be az üvegfedelelet.

8 Zavarok elhárítása

A készüléken fellépő kisebb zavarokat saját maga is elháríthatja. Tanulmányozza a zavarelhárításról szóló információkat, mielőtt a vevőszolgálathoz fordulna. Ily módon elkerüli a felesleges költségeket.

⚠ FIGYELMEZTETÉS – Sérülésveszély!

A szakszerűtlen javítás veszélyes.

- ▶ A készüléket csak szakképzett személyek javíthatják.
- ▶ Ha a készülék meghibásodott, hívja a vevőszolgálatot.

⚠ FIGYELMEZTETÉS – Áramütés veszélye!

A szakszerűtlen javítás veszélyes.

- ▶ A készüléket csak szakképzett személyek javíthatják.
- ▶ A készülék javításához csak eredeti pótalkatrészeket szabad használni.
- ▶ Ha a készülék hálózati csatlakozóvezetéke megsérül, szakképzett személlyel kell kicseréltetni.

8.1 Működési zavarok

Hiba	Ok és hibaelhárítás
A készülék nem működik.	A hálózati csatlakozóvezeték csatlakozódugója nincs bedugva. <ul style="list-style-type: none">▶ Csatlakoztassa a készüléket a villamos hálózatra.
	A biztosító meghibásodott. <ul style="list-style-type: none">▶ Ellenőrizze a biztosítót a biztosítódobozban.
	Az áramellátás kimaradt. <ul style="list-style-type: none">▶ Ellenőrizze, hogy a helyiség világítása vagy a helyiségben lévő más készülékek működnek-e.

Hiba	Ok és hibaelhárítás
A LED-világítás nem működik.	<p>Különböző okok lehetségesek.</p> <ul style="list-style-type: none"> ▶ A meghibásodott LED-lámpákat csak a gyártó, annak vevőszolgálata vagy egy hivatalos engedéllyel rendelkező szakember (villanszerelő) cserélheti ki. ▶ Hívja a vevőszolgálatot. → "Vevőszolgálat", Oldal 9

9 Ártalmatlanítás

Itt megtudhatja, hogyan ártalmatlanítsa megfelelő módon régi készülékét.

9.1 A régi készülék ártalmatlanítása

A környezetkímélő ártalmatlanításnak köszönhetően az értékes nyersanyagok újra felhasználhatók.

1. Húzza ki a hálózati csatlakozóvezeték dugóját.
2. Vágja el a hálózati csatlakozóvezetékét.
3. Környezetkímélő módon ártalmatlanítsa a készüléket.

Az aktuális ártalmatlanítási lehetőségekről a szakkereskedőnél, ill. a települési közigazgatásnál vagy önkormányzatnál tájékozódhat.



Ez a készülék az elhasznált villamosági és elektronikai készülékekről szóló 2012/19/EU irányelvnek megfelelő jelölést kapott.

Ez az irányelv a már nem használt készülékek visszavételének és hasznosításának EU-szerte érvényes kereteit határozza meg.

10 Vevőszolgálat

Ha a használatban bármilyen kérdése van, ha nem tudja önállóan elhárítani a zavart a készüléken, vagy ha a készüléket meg kell javítani, forduljon vevőszolgálatunkhoz.

A megfelelő környezetbarát tervezésről szóló rendelet szerint a működés szempontjából releváns eredeti pótalkatrészeket készülékének az Európai Gazdasági Térségben való forgalomba hozatalától számítva legalább 10 évig beszerezheti vevőszolgálatunknál.

Megjegyzés: A vevőszolgálat tevékenysége a gyártói garanciális feltételek keretében ingyenes.

Az Ön országában érvényes garanciaidőről és garanciális feltételekről vevőszolgálatunktól, kereskedőjétől vagy weboldalunkról szerezhet részletes információkat. Ha a vevőszolgálathoz fordul, tartsa kéznél készüléke termékszámát (E-Nr.) és gyártási számát (FD).

A vevőszolgálat elérhetőségét megtalálja a vevőszolgálatok mellékelt jegyzékében vagy a weboldalunkon.

10.1 Termékszám (E-Nr.) és gyártási szám (FD)

A termékszámot (E-Nr.) és a gyártási számot (FD) a készülék típustábláján találja.

Az adattábla modelltől függően a következő helyen található:

- a készülék belsejében (ehhez ki kell szerelnie a zsír-szűrőket).
- a készülék tetején.

Készüléke adatait és a vevőszolgálat telefonszámát gyorsan megtalálja, ha feljegyzi magának az adatokat.

11 Tartozékok

Tartozékokat a vevőszolgálatnál, a szakkereskedésekben vagy az interneten vásárolhat. Kizárólag eredeti tartozékokat használjon, mivel azok pontosan a készülékéhez vannak szabva.

A tartozékok készülék-specifikusak. Vásárláskor mindig pontosan adja meg készüléke azonosító számát (E-Nr.). → Oldal 9

Katalógusunkból, az online shopban vagy a vevőszolgálatnál megtudhatja, hogy melyik tartozék áll rendelkezésre az Ön készülékéhez.

www.bosch-home.com

Tartozékok	Rendelési szám
Csatornahosszabbító – 187-360 mm	DWZ1IB6N1

Tartozékok	Rendelési szám
Csatornahosszabbító – 450-854 mm	DWZ1IB6K1
CleanAir szűrő szett	DWZ6IB114
CleanAir szűrőbetét (cserre)	DWZ6IB1B4
Clean Air Plus légkeringetési készlet	DWZ1IX1C6
Clean Air Plus szagszűrő	DWZ1IX1B6
Long Life légkeringetési készlet	DWZ1IT1D1
Long Life szagszűrő	DWZ0IT0P0

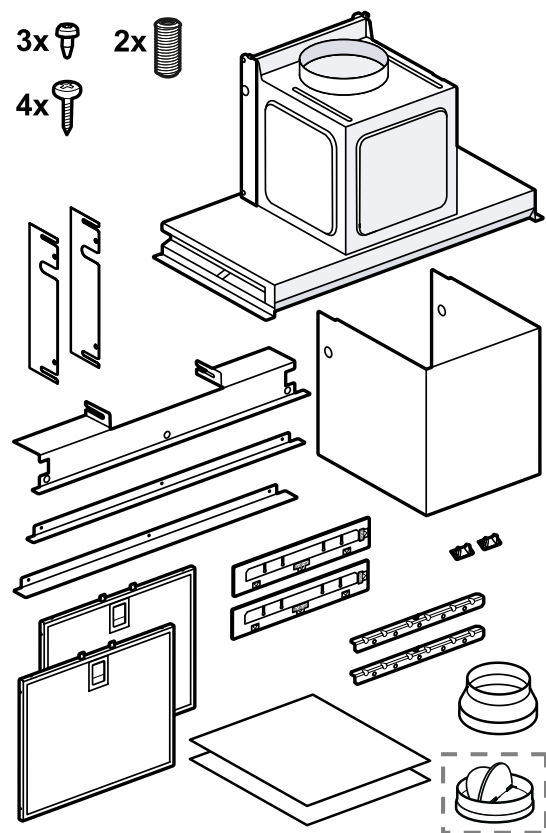
12 Szerelési útmutató

Vegye figyelembe ezeket az információkat a készülék összeszerelésénél.



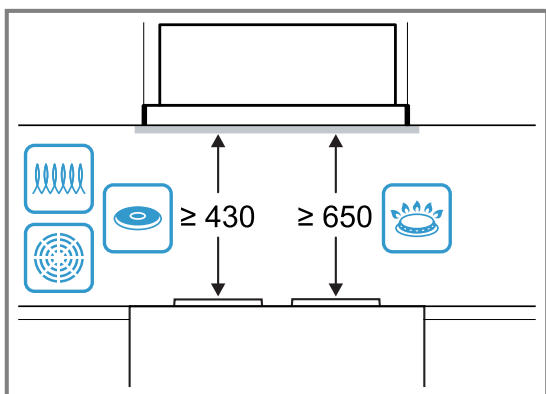
12.1 A csomag tartalma

Kicsomagolás után ellenőrizze az összes alkatrészt szállítási károk tekintetében, valamint a szállítmány teljességét.



12.2 Biztonsági távolságok

Vegye figyelembe a készülékre vonatkozó biztonsági távolságokat.

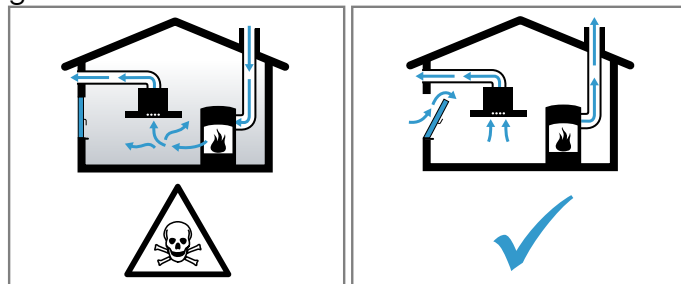


⚠ 12.3 Biztonságos összeszerelés

A termék összeszerelése során tartsa be ezeket a biztonsági előírásokat.

⚠ FIGYELMEZTETÉS – Mérgezés veszélye!

A visszaszívott égéstermék mérgezést okozhat. A belső levegőtől függő tűzhelyek (pl. gáz-, olaj-, fa- vagy széntüzelésű fűtőberendezések, átfolyós vízmelegítők, melegvízkészítő rendszerek) elszívják az égéslevegőt a felállítási térből, és egy füstgáz-berendezésen (pl. kürtőn) keresztül a szabadba vezetik az elhasznált gázt. Egy bekapcsolt páraelszívó készülékkel együtt működtetve a konyhából és a szomszédos helyiségekből elszívja a beltéri levegőt. Megfelelő szellőzés nélkül vákuum keletkezik. A kürtőből vagy az elszívó aknából a mérgező gázokat visszaszívja a lakóhelyiségekbe.



- ▶ Mindig gondoskodjon elegendő betáplált levegőről, ha a készüléket légkivezetéses üzemmódban egy beltéri levegőtől függő tűzhellyel egyidejűleg használja.
- ▶ Veszélytelen üzemeltetés csak akkor lehetséges, ha a tűzhely felállítási terében nem lépik túl a 4 Pa (0,04 mbar) vákuumot. Ez akkor érhető el, ha nem lezárható nyílásokon keresztül, pl. az ajtóknak, ablakoknak, beépített levegőbefúvó/elszívó szekrényrel való összekötésben vagy más műszaki megoldások révén, az égéslevegő szabadon utána áramolhat. Egy levegőbefúvó/elszívó szekrény egyedül nem biztosítja a határérték betartását.
- ▶ Minden esetben kérje ki az illetékes kézművesmester tanácsát, aki a ház teljes szellőztető rendszerét meg tudja ítélni, és javasolja Önnek a megfelelő szellőztetési intézkedéseket.
- ▶ Ha a készüléket kizárólag keringtető üzemmódban használják, az üzemeltetés korlátozások nélkül lehetséges.

A visszaszívott égéstermékek mérgezést okozhatnak.

- ▶ Ha a páraelszívót egy beltéri levegőtől függő tűzhellyel szerelik fel, a páraelszívó tápegységét megfelelő biztonsági kapcsolóval kell ellátni.

A visszaszívott égéstermékek mérgezést okozhatnak.

- ▶ Az elhasznált levegőt ne vezesse üzemben lévő füst- vagy füstgázvezető kürtőbe.
- ▶ Az elhasznált levegőt ne vezesse olyan aknába, amely tűzhelyek felállítási helyének szellőztetésére szolgál.
- ▶ Ha az elhasznált levegőt üzemben kívül lévő füst- vagy füstgázvezető kürtőbe vezetik el, be kell szerezni az illetékes kéményseprő mester hozzájárulását.

⚠ FIGYELMEZTETÉS – Fulladásveszély!

A gyermekek a csomagolóanyagokat a fejükre húzhatják vagy magukra tekerhetik, és megfulladhatnak.

- ▶ Gyermekektől tartsa távol a csomagolóanyagot.
- ▶ Ne engedje, hogy gyermekek játsszanak a csomagolóanyaggal.

⚠ FIGYELMEZTETÉS – Tűzveszély!

A zsírszűrőben lévő zsírlerakódások meggyulladhatnak.

- ▶ A megadott biztonsági távolságokat be kell tartani, így elkerülhető a hőtorlasz.
- ▶ Vegye figyelembe a főzőberendezéseire vonatkozó adatokat. Ha a főzőberendezések beszerelési útmutatójában eltérő távolság szerepel, mindig a nagyobb távolságot kell figyelembe venni. Ha együtt üzemelteti a gáz- és villanytűzhelyt, a legnagyobb megadott távolság érvényes.

A zsírszűrőben lévő zsírlerakódások meggyulladhatnak.

- ▶ A készülék közelében soha ne használjon nyílt lángot (pl. flambírozás).
- ▶ A készüléket csak akkor szerelje fel egy szilárd tüzelőanyagokkal (pl. fa vagy szén) működő tűzhely fölé, ha rendelkezésre áll egy zárt, le nem vehető burkolat. Nem keletkezhet hulló szikra.

⚠ FIGYELMEZTETÉS – Sérülésveszély!

A készülék belső részeinek pereme éles lehet.

- ▶ Viseljen védőkesztyűt.

Ha a készülék nincs szakszerűen rögzítve, leeshet.

- ▶ Minden rögzítőelemet fixen és biztonságosan kell felszerelni.

A készülék elektromos vagy mechanikus szerkezeti egységein történő mindennemű változtatás veszélyes, és hibás működéshez vezethet.

- ▶ Ne hajtson végre változtatásokat a készülék elektromos vagy mechanikus szerkezeti egységein.

⚠ FIGYELMEZTETÉS – Áramütés veszélye!

A készülékben lévő, éles peremű tárgyak megsérthetik a csatlakozókábelt.

- ▶ A csatlakozókábelt ne törje meg vagy csípjé be.

A sérült készülék és a sérült hálózati csatlakozóvezeték veszélyes.

- ▶ Soha ne használjon megsérült készüléket.
- ▶ Miközben a készüléket leválasztja az elektromos hálózatról, soha ne a hálózati csatlakozóvezetékét húzza. Mindig a hálózati csatlakozóvezeték dugóját húzza.
- ▶ Ha a készülék vagy a hálózati csatlakozóvezeték megsérült, azonnal húzza ki a hálózati csatlakozóvezeték csatlakozódugóját, vagy kapcsolja le a biztosítékszekrényben lévő biztosítékot.

- ▶ Forduljon a vevőszolgálathoz. → *Oldal 9*

A szakszerűtlen javítás veszélyes.

- ▶ A készüléket csak szakképzett személyek javíthatják.
- ▶ A készülék javításához csak eredeti pótalkatrészeket szabad használni.
- ▶ Ha a készülék hálózati csatlakozóvezetéke megsérül, szakképzett személlyel kell kicseréltetni.

A szakszerűtlen beszerelés veszélyes.

- ▶ A készüléket csak az adattáblán megadottak szerint csatlakoztassa és üzemeltesse.
- ▶ A készüléket csak szabályszerűen felszerelt, földelt csatlakozóaljzaton át csatlakoztassa a váltakozó áramú hálózatra.
- ▶ A házi villamos hálózat védővezető-rendszere legyen szabályszerűen beszerelve.
- ▶ A készülék ellátásához soha ne használjon külső kapcsolóberendezést, pl. időkapcsolós órát vagy távvezérlést.
- ▶ Ha a készüléket beépítették, a hálózati csatlakozóvezeték dugójának szabadon hozzáférhetőnek kell lennie. Ha a szabad

hozzáférés nem lehetséges, akkor a fix csatlakoztatás során a III. túlfeszültségi osztály követelményeinek megfelelő, minden pólusra vonatkozó leválasztó berendezést kell beszerezni a kialakítási előírásoknak megfelelően.

- ▶ A készülék felállításakor ügyelni kell arra, hogy a hálózati csatlakozóvezeték ne szoruljon be, ne sérüljön meg.

12.4 Általános útmutató

Vegye figyelembe ezeket az általános tudnivalókat a szerelés során.

- Szereléshez figyelembe kell venni a legújabb érvényes építési előírásokat és a helyi áram- és gázszolgáltatók előírásait.
- Az elhasznált levegő elvezetése során figyelembe kell venni a vonatkozó hatósági és törvényi előírásokat, pl. a helyi építésügyi rendeleteket.
- A páraelszívó szélessége feleljen meg legalább a főzőlap szélességének.
- A főzéskor keletkező pára optimális felfogása érdekében a készüléket középpontosan szerelje a főzőlap fölé.
- Válasszon könnyen hozzáférhető felszerelési helyet, hogy javítási munkálatok esetén hozzáférjen a készülékhez.
- A készülék felületei érzékenyek. Összeszerelésnél kerülje a sérüléseket.

12.5 Tartsa be az elektromos bekötéssel kapcsolatos útmutatásokat

A készülék biztonságos elektromos csatlakoztatása érdekében tartsa be ezeket az előírásokat.

⚠ FIGYELMEZTETÉS – Áramütés veszélye!

A készülék legyen bármikor leválasztható a hálózatról. A készüléket csak előírászerűen felszerelt védőérintkezős dugaszolóaljzathoz szabad csatlakoztatni.

- ▶ A hálózati csatlakozó és a hálózati csatlakozóvezeték legyen a készülék beszerelése után is szabadon hozzáférhető.
- ▶ Ha ez nem lehetséges, akkor a fix csatlakoztatás során egy, a III. túlfeszültségi osztály követelményeinek megfelelő, minden pólusra vonatkozó leválasztó berendezést kell beszerezni a kialakítási előírásoknak megfelelően.
- ▶ Csak villamossági szakember kivitelezheti a fix csatlakoztatást. Javasoljuk hibaáram-védőkapcsoló (FI-relé) beszerelését a készülékellátás áramkörébe.

A készülékben lévő, éles peremű tárgyak megsérthetik a csatlakozókábelt.

- ▶ A csatlakozókábelt ne törje meg vagy csípje be.
- A csatlakozási adatokat a típustáblán találja.
→ *Oldal 9*
- A csatlakozóvezeték kb. 1,30 m hosszú.
- Ez a készülék megfelel az EK zavarmentesítési rendelkezéseinek.
- A készülék az 1. érintésvédelmi osztálynak felel meg, ezért a készüléket csak védővezető-csatlakozással használja.

- A felszerelés ideje alatt ne csatlakoztassa a készüléket az áramhoz.
- Ellenőrizze, hogy a beszerelés biztosítja-e az érintésvédelemet.

12.6 Útmutató a beépítési helyzethez

- A készülék felszerelése egy konyhaszekrénybe.
- A további tartozékok beszereléséhez vegye figyelembe az azokhoz mellékelt összeszerelési útmutatót.

12.7 Útmutató a levegő elvezetéséhez

A készülék gyártója nem vállal szavatosságot a csőszakasra visszavezethető problémák esetén.

- Rövid, egyenes, lehetőség szerint nagy átmérőjű légelvezető csövet használjon.
- A hosszú, egyenetlen légelvezető csövek, a sok könyök és a kis csőátmérő csökkenti az elszívási teljesítményt és megnöveli a ventilátorzajt.
- A légelvezető csőnek nem éghető anyagból kell készülnie.
- A kicsapódó víz visszafolyásának elkerülésére a légelvezető csövet a készüléktől 1°-os lejtéssel kell felszerelni.

Lapocscatornák

Olyan lapocscatornákat használjon, amelyek belső átmérője megfelel a kerek csövek átmérőjének:

- A 150 mm-es átmérő kb. 177 cm²-nek felel meg.
- A 120 mm-es átmérő kb. 113 cm²-nek felel meg.
- Eltérő csőátmérők esetén használjon tömítőcsíkot.
- A lapocscatornák ne legyenek éles irányváltásai.

Kerek csövek

150 mm (ajánlott) vagy legalább 120 mm belső átmérőjű kerek csöveket használjon.

12.8 Tudnivalók a légkivezetéses üzemmódhoz

Légkivezetéses üzemmód esetén visszacsapó szelep beépítése szükséges.

Megjegyzések

- Ha a készülékhez nincs visszacsapó szelep mellékelve, szakkereskedésben szerezzen be visszacsapó szelepet.
- Ha az elszívott levegőt a külső falon át vezeti, teleszkópos fali szellőző használata ajánlott.

12.9 Szerelés

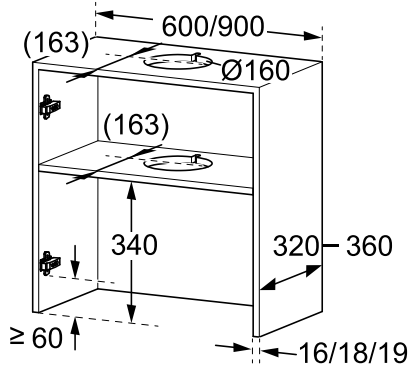
A bútor ellenőrzése

1. Ellenőrizze, hogy a beépített bútor vízszintes és elegendő teherbírású-e.
A készülék maximális súlya kb. 12 kg.
A készüléket oldalanként legfeljebb 10 kg-mal terhelje.
Megjegyzés: Vegye figyelembe a bútor gyártójának a beépített bútor teherbírására vonatkozó utasításait.
2. Győződjön meg arról, hogy a beépített bútor 90 °C-ig hőálló.
3. Ellenőrizze, hogy a beépített bútor a kivágási munkák elvégzése után is stabil maradt-e.

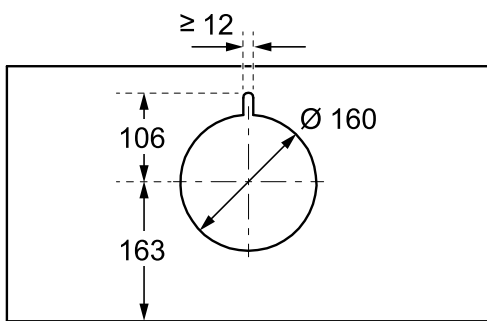
A bútor előkészítése

Követelmény: A bútor alkalmas a beépítésre: .

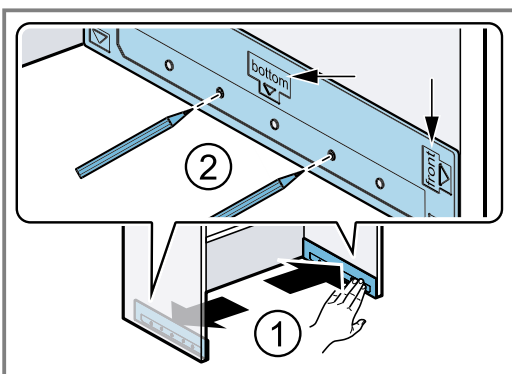
1. Fedje le a főzőfelületet, hogy megvédje a sérülésektől.
2. Akassza ki a szekrény ajtaját.
3. Hozzon létre egy nyílást a szekrényben a levegőelvezető cső számára.



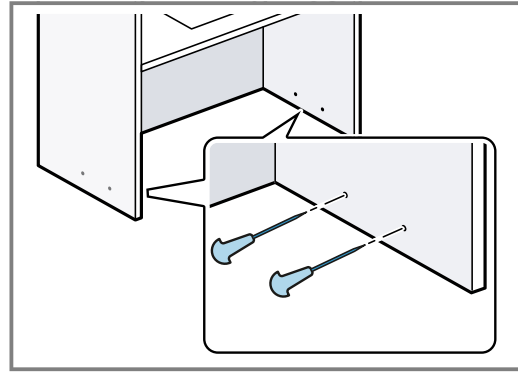
4. Hozzon létre egy nyílást az elválasztólapban a levegőelvezető cső számára.
 - Készítsen bemetszést a hálózati csatlakozó számára.



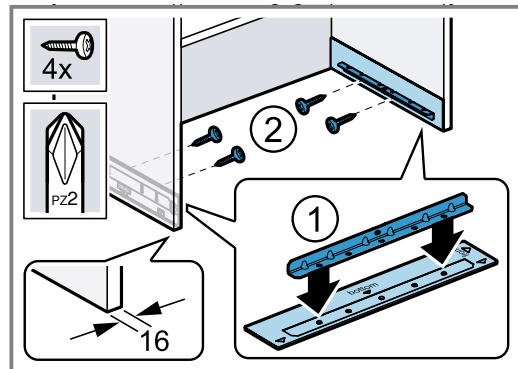
5. Ellenőrizze, hogy a beépített bútor a kivágási munkák elvégzése után is stabil maradt-e.
6. A szerelési segédletet helyezze a szekrény belsejébe ① és jelölje fel a rögzítési pontokat ②.



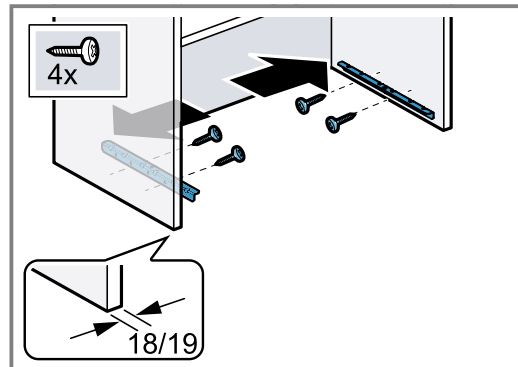
7. A rögzítési pontokat egy árral lyukassza elő.



8. 16 mm-es falvastagság esetén: A síneket helyezze a szerelési segédletre ① és csavarozza a szekrény oldalfalához ②.



9. 18 mm-es és 19 mm-es falvastagság esetén: A síneket szerelési segédlet nélkül csavarozza fel.

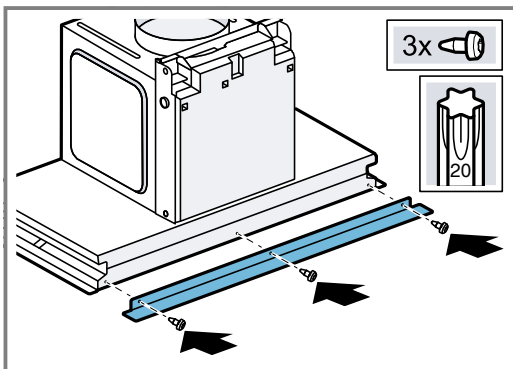


A készülék előkészítése

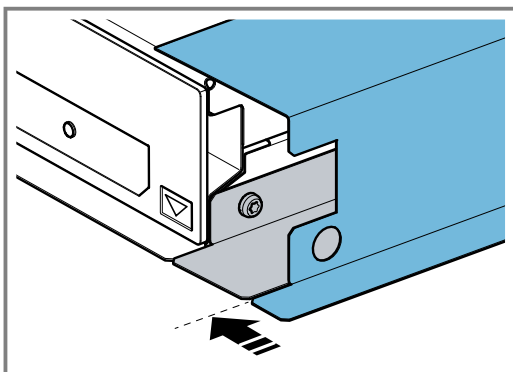
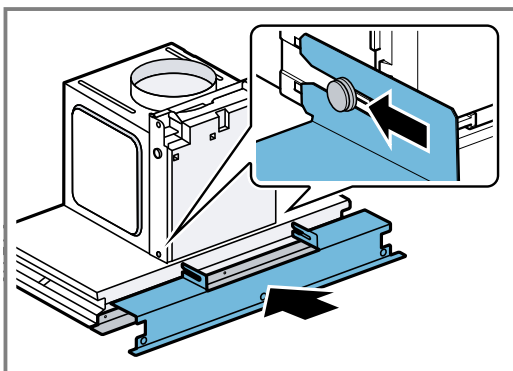
1. Megjegyzés:

- Kerülje el a kényes felületek sérülését a szekrény felállításában.
- 320 mm-től 340 mm-es szekrénymélységig (külső méret) a keskeny fali zárósínt használja.
- 340 mm-től 360 mm-es szekrénymélységig (külső méret) a széles fali zárósínt használja.

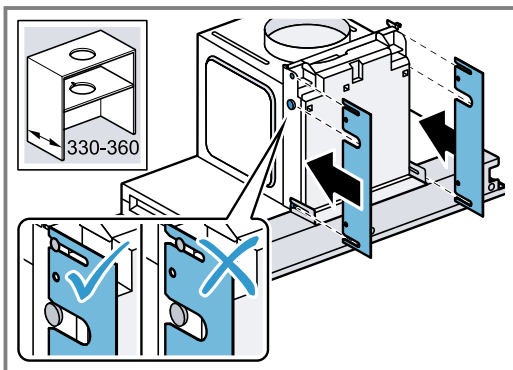
Az alsó fali zárósínt csavarozza a készülékhez.



2. Akassza be a felső fali zárósínt.

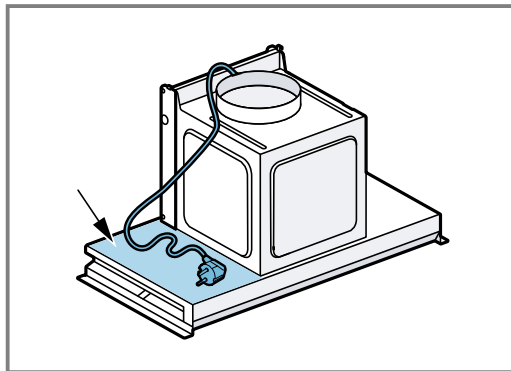


3. 330 mm-től 360 mm-es szekrénymélységig (külső méret) akassza be a csatorna mélységkiegénylőt.

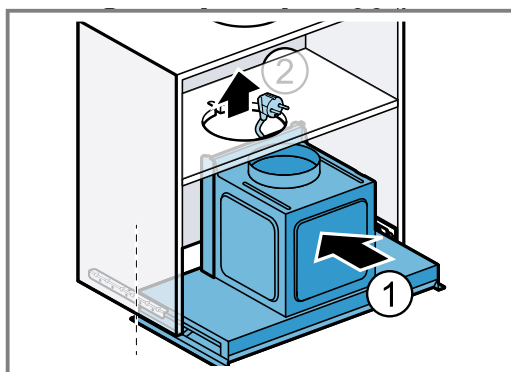


A készülék felszerelése

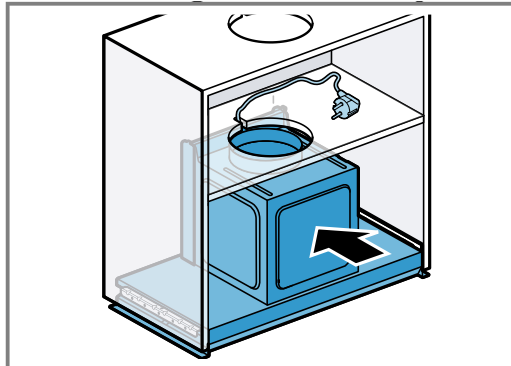
1. A hálózati csatlakozót helyezze a készülék oldalára.



2. A készüléket tolja be legalább félig a sínekbe ① és a hálózati csatlakozót vezesse a nyíláson keresztül ②.



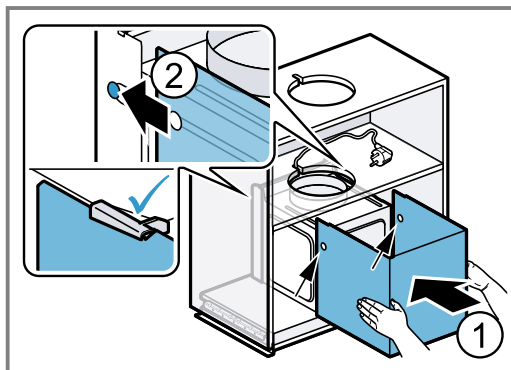
3. A készüléket ütközésig tolja a szekrénybe.



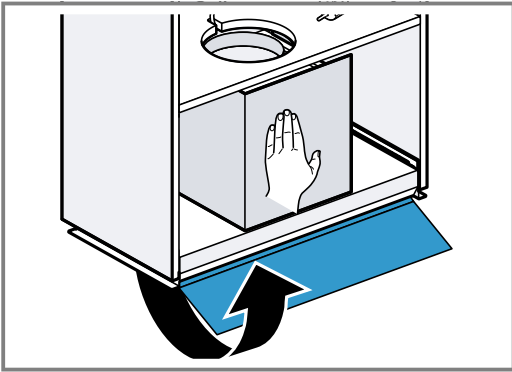
4. Alakítsa ki a csövezést.

5. Megjegyzés: Óvatosan helyezze fel a csatornát védve a készüléket a karcolódástól.

A csatornát két kézzel nyomja enyhén a ventilátor-szekrényhez ① és tolja hátrafele, amíg a csatorna be nem pattan ②.

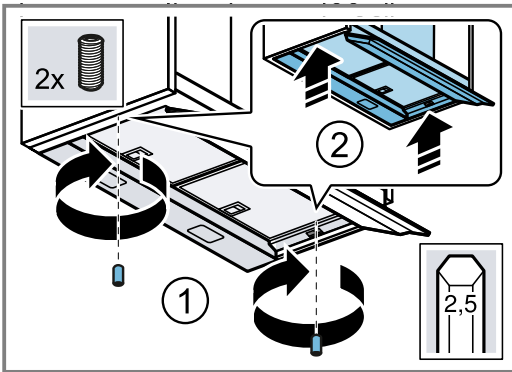


6. Egy kézzel könnyedén nyomja meg a készüléket és óvatosan nyissa ki az üveglapot.

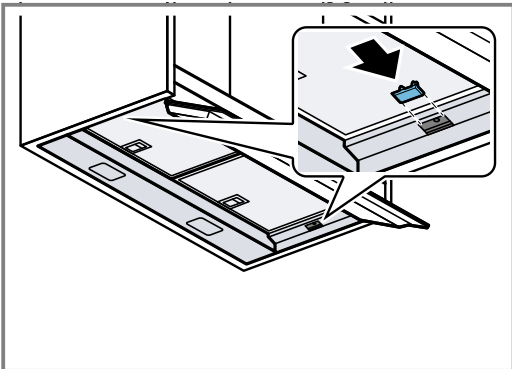


7. **Megjegyzés:** Ügyeljen arra, hogy a készülék előlapja a felcsavarozást követően ne lógjon túl a szekrény előlapján.

Csavarja be a hernyócsavarokat a síneken lévő nyílásokba és húzza meg kézzel annyira, hogy a készülék a szekrényvel egy síkba kerüljön.



8. Dugja be a burkolatokat.



9. Dugja be a hálózati csatlakozódugót.

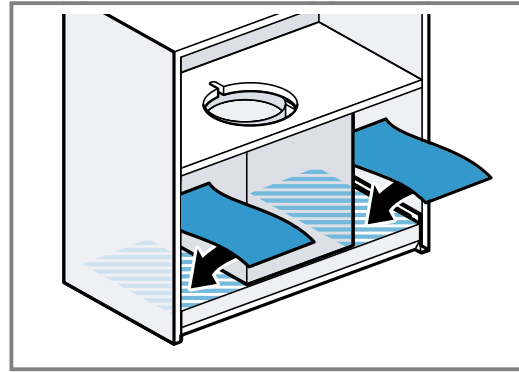
10. Húzza le a védőfóliát a zsírszűrőről.

11. Akassza be újra a szekrény ajtaját.

12. **Megjegyzés:** Ügyeljen arra, hogy a védőborítás ne lógjon túl a készülék előlapján.

Mérje meg a polc felületét és vágja méretre a védőborítást.

13. Helyezze be a védőborítást.



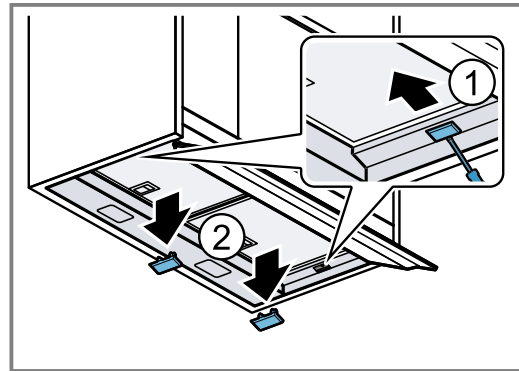
A készülék szétszerelése

1. Húzza ki a hálózati csatlakozódugót.

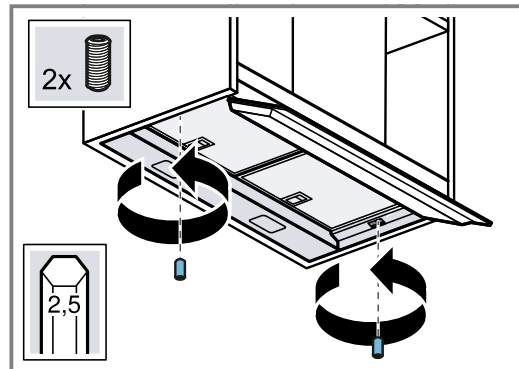
2. Akassza ki a szekrény ajtaját.

3. **Megjegyzés:** A készülék kiszereleése előtt vegye le a tárgyakat a tárolófelületről.

Óvatosan távolítsa el a burkolatokat.

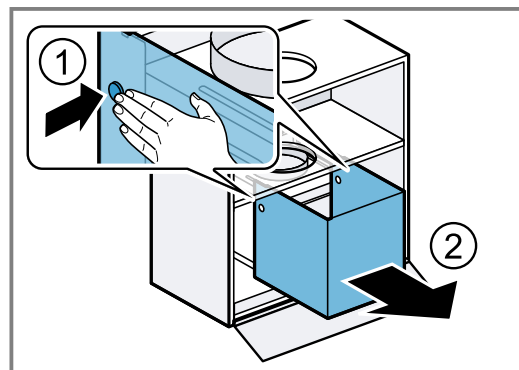


4. Nyissa ki az üveglapot és csavarja ki a sínekben lévő hernyócsavarokat.

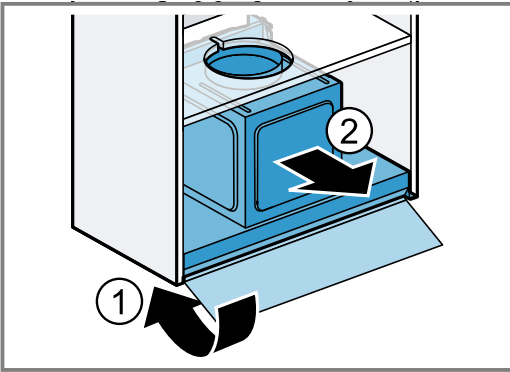


5. Mindkét oldalt távolítsa el a védőborítást.

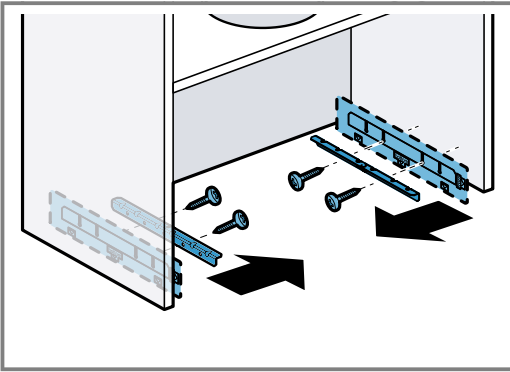
6. Oldalt nyomja be mindkét záródási pontot ①, és óvatosan vegye le a csatornát ②.



7. Lazítsa meg a csöveket.
8. Csupja be az üveglapot ① és vegye ki a készüléket ②.



9. Csavarozza le a síneket, és amennyiben használt szerelési segédletet, csavarozza le azt is.





Thank you for buying a Bosch Home Appliance!

Register your new device on MyBosch now and profit directly from:

- **Expert tips & tricks for your appliance**
- **Warranty extension options**
- **Discounts for accessories & spare-parts**
- **Digital manual and all appliance data at hand**
- **Easy access to Bosch Home Appliances Service**

Free and easy registration – also on mobile phones:

www.bosch-home.com/welcome

BOSCH
HOME APPLIANCES
SERVICE

Looking for help? You'll find it here.

Expert advice for your Bosch home appliances, help with problems or a repair from Bosch experts.

Find out everything about the many ways Bosch can support you:

www.bosch-home.com/service

Contact data of all countries are listed in the attached service directory.

Robert Bosch Hausgeräte GmbH

Carl-Wery-Straße 34
81739 München
GERMANY
www.bosch-home.com



9001620350 (011123)

hu