

Serie | 6 Páraelszívók
DWK98JQ60

Kürtös páraelszívó, 90 cm
Döntött üvegernyős kivitel
fekete üvegernyővel

A+

Döntött ernyős páraelszívó: optimális megoldás, hogy mindig lássa edényeit.

- **DirectSelect vezérlés:** közvetlenül kiválasztható funkciók és világítási paraméterek.
- **Elszívási teljesítmény:** a 840 m³/h biztosítja az optimális konyhai levegőminőséget.
- **PerfectAir szenzor:** automatikus vezérlés, a lehető leghalkabban, a lehető legnagyobb teljesítményért.
- **Extra halk:** maximális elszívási teljesítmény, nagyon alacsony zajszint mellett.
- **Könnyen tisztítható belső tér:** rejtett csavarok és kábelek valamint lekerekített szélek, azok teszik a tisztítást egyszerűvé.

Műszaki adatok

Kürtő színe :	Rozsdamentes acél
Kiviteli mód :	Kémény
Engedélyező okirat :	CE, VDE
Csatlakozókábel hossza (cm) :	130
Készülékmagasság kürtő nélkül (mm) :	323
Minimális magasság elektromos főzőlap fölött :	450
Minimális magasság gázfűzőlap fölött :	600
Nettó súly (kg) :	21,0
Vezérlési mód :	Elektronikus
Sebességi fokozatok száma :	3-fokozatú + 2 intenzív
Max. elszívókapacitás - légkivezetéses üzemmód (m ³ /h) :	490
Elszívókapacitás intenzív fokozatnál - légkeringetéses (aktívszenes) üzemmód :	590
Max. elszívókapacitás - légkeringetéses (aktívszenes) üzemmód (m ³ /h) :	420
Elszívókapacitás intenzív fokozatnál - légkivezetéses üzemmód (m ³ /h) :	840
Lámpák száma (db) :	2
Zajszint (dB (A) re 1 pW) :	55
Szellőző kivezetőcsonek átmérője (mm) :	150 / 120
Zsírszűrő anyaga :	Mosható alumínium
EAN-kód :	4242002946894
Teljesítményigény (W) :	163
Biztosíték :	10
Feszültség (V) :	220-240
Frekvencia (Hz) :	50; 60
Dugós csatlakozó típusa :	EU-csatlakozó, földelt
Beépítési mód :	Falra szerelhető szabadonálló


Különleges (megvásárolható) tartozék

DSZ5201 : CleanAir aktívszén-szűrő

Serie | 6 Páraelszívók

DWK98JQ60

Kürtös páraelszívó, 90 cm Döntött üvegernyős kivitel fekete üvegernyővel

Döntött ernyős páraelszívó: optimális megoldás, hogy mindig lássa edényeit.

Változat:

- DWK98JQ60
- Kürtös páraelszívó
- 90 cm
- Készülék színe: fekete
- Üveg felület: fekete üveg, nyomtatott

Kivitel:

- Kivezetéses és keringtetéses üzemmódra is alkalmazható
- Kürtő nélküli használat is lehetséges
- Belső keringtetéses üzemmódhoz CleanAir modul (külön megvásárolható tartozék) szükséges
- Falra szerelhető páraelszívó
- Könnyen falra szerelhető

Működés és teljesítmény:

- PowerBoost pozíció
- TouchControl vezérlés az elszívási sebességekre és a lámpára
- Elektronikus vezérlés
- TouchControl vezérlés: 3 sebességfokozat plusz 2 intenzív
- Elektronikus vezérlés, TouchControl vezérlés, fokozatkijelzéssel

Üzemmódok

- TouchControl vezérlés (3 sebességfokozat plusz 2 intenzív), valamint fokozatkijelzéssel
- Automatikus 10 perces utánfutás
- 2 elszívási terület: elől és alul
- Automatikus visszaállítás funkció, 6 perc után

Környezet és biztonság:

- Belső részek: könnyen tisztítható
- Levegő minőség érzékelő
- Fényerőszabályzó funkció
- Softlight
- Kétcsatornás nagyteljesítményű ventilátor
- energiatakarékos BLDC technológia

Komfort:

- 2 x 1,5W LED
- Fényerő: 210 lux
- Színhőmérséklet: 3500 °K
- Az elszívási teljesítmény egyenletes eloszlása
- A fém zsírszűrő illetve a szénzsűrő telítettségének jelzése
- Fém-zsírszűrő, Üveg felület
- Fém-zsírszűrő, mosogatógépben mosható

Méretetek:

- Méretetek, CleanAir modul használatával (MaxSzxmé): 1118 x 890 x 499 mm - külső kéménnyel 1188-1458 x 890 x 499 mm - teleszkópos kéménnyel
- Méretetek légkivezetéses üzemmódban (Magasság x Szélesség x Mélység): 928-1198 x 890 x 499 mm
- Méretetek, belső keringtetéses üzemmód, kürtös (MaxSzéxmé): 988-1258 x 890 x 499 mm
- Méretetek, belső keringtetéses üzemmód, kürtő nélkül (MaxSzéxmé): 452 mm x 890 x 499 mm

Technikai információk:

- Teljesítmény az EN 61591 Ø 15 cm szerint mérve: max. normál fokozatonál 490 m³/h, intenzív fokozaton 840 m³/h
- Elszívó teljesítmény a DIN/EN 61591szerint, max. 490 m³/h
- Max. elszívóképesség: 490 m³/h, kivezetéses üzemmód, EN 61591szerint mérve
- Elszívókapacitás kivezetéses üzemmódban az EN 61591 szabvány szerint: maximális normál fokozaton: 490 m³/h, intenzív fokozaton: 840 m³/h
- Zajszint az EN 60704-3 és EN 60704-2-13 szabványok szerint maximális normál fokozaton, kivezetéses üzemmódban: 55 dB(A) re 1 pW (41 dB(A) re 20 µPa hangnyomás)
- Zajszint az EN 60704-3 és EN 60704-2-13 szabványnak megfelelően kivezetéses üzemmódban: Legmagasabb fokozaton: 55 dB(A) re 1 pW (41 dB(A) re 20 µPa hangnyomás) Intenzív fokozaton: 67 dB(A) re 1 pW (53 dB(A) re 20 µPa hangnyomás)
- Csőátmérő: Ø 150 mm (Ø 120 mm hozzácsomagolva)
- Visszaáramlás-gátlóval
- Maximális elszívási teljesítmény: 840 m³/h
- Elszívási teljesítmény belső keringtetéses üzemmódban: Max. normál használat esetén: 420 m³/h Intenzív: 590 m³/h
- Zajszintek, belső keringtetéses üzemmódban: Max. normál használat: 69 dB(A) re 1 pW (55 dB(A) re 20 µPa hangnyomás) Intenzív: 77 dB(A) re 1 pW (63 dB(A) re 20 µPa hangnyomás)
- Csatlakozási érték: 163 W

Serie | 6 Páraelszívók

Energiacímke:

- Energiahatékonysági osztály: A+
- Átlagos éves energiafogyasztás: 25.2 kWh/év
- Hidrodinamikai hatékonyság: A
- Megvilágítási hatékonyság: A
- Zsírkiszűrési hatékonyság: B
- Zajszint (minimum/maximum): 41/55 dB

Az EU 65/2014 rendelete alapján

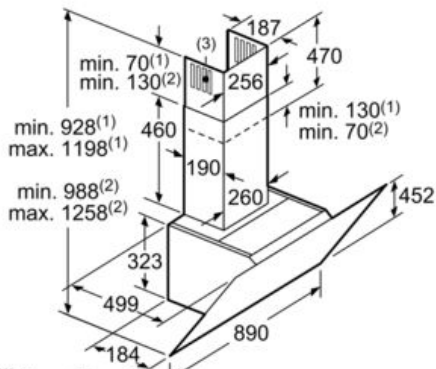
Serie | 6 Páraelszívók

DWK98JQ60

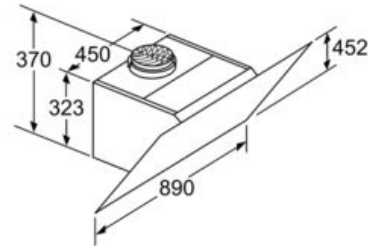
Kürtös páraelszívó, 90 cm

Döntött üvegernyős kivitel

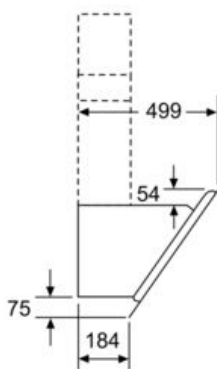
fekete üvegernyővel



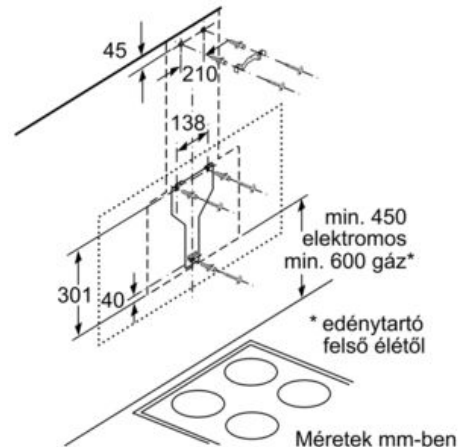
- (1) Távozó levegő
- (2) Keringetett levegő
- (3) Szellőzőnyílás - Távozó levegő esetén nyílásokkal lefelé kell szerelni Méretek mm-ben



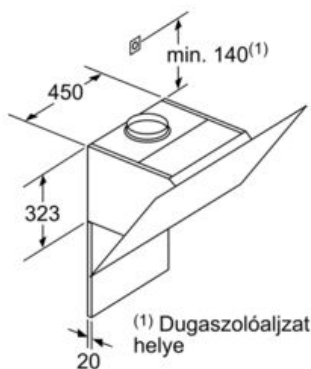
Készülék levegőkeringetési üzemmódban csatorna nélkül
Keringetési üzemmódban való készlet szükséges
Méretek mm-ben



Méretek mm-ben

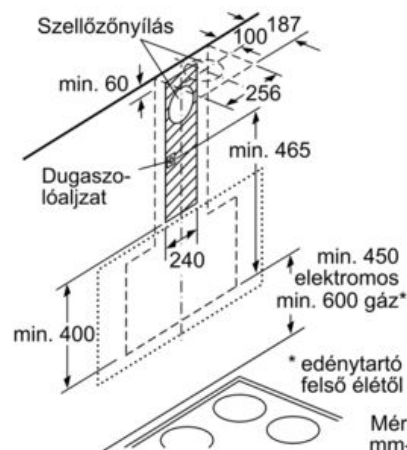


Méretek mm-ben



Vegye figyelembe a hátfal maximális vastagságát.

Méretek mm-ben



Méretek mm-ben