

Serie 8, Falra szerelhető páraelszívó, 90 cm, Fekete üveg DWK91LT60



A+



Különleges (megvásárolható) tartozék

DWZ0BX6K1	Légkivezető csatorna
DWZ0BX6L1	Légkivezető csatorna
DWZ1BK1B6	CleanAir Plus szűrőbetét (csere)
DWZ1BK1I6	CleanAir Plus szűrő szett
DWZ1BK1P1	Regenerálható szűrőbetét (csere)
DWZ1BK1R1	Regenerálható szűrő szett (kürtő nélkül)
DWZ1BK1S1	Regenerálható szűrő szett
DWZ1BK1V6	CleanAir Plus szűrő szett (kürtő nélkül)
HEZG9AS00S	Adapter

Európa legcsendesebb ferde páraelszívója recirkulációs módban*

- **Rendkívül csendes:** Európa legcsendesebb keringetési dekor páraelszívója
- **EcoSilence Drive™:** az erős, energiahatékony páraelszívó-motor.
- **PerfectAir sensor:** automatikus páraelszívó-vezérlés a nagy teljesítményért és alacsony zajszintért.
- **Főzőlap-alapú páraelszívó-vezérlés:** használja főzőlapját a páraelszívó vezérléséhez!
- **HőmérsékletFény:** Beállíthatja a LED színhőmérsékletét a melegtől a hideg fehérig.

Műszaki adatok

Kíviteli mód:	Wall-mounted
Csatlakozókábel hossza:	130.0 cm
Kürtő magassága:	420-663/457-750 mm
Magasság:	450 mm
Minimális magasság elektromos főzőlap fölött:	450 mm
Minimális magasság gázfőzőlap fölött:	650 mm
Nettó súly:	25.7 kg
Vezérlési mód:	Elektronikus
Sebességi fokozatok száma:	3-fokozatú + 2 intenzív
Maximális légszállítás:	441 m ³ /h
Elszívókapacitás intenzív fokozatnál - légkeringetési (aktívzenes) üzemmód:	944 m ³ /h
Maximális légkeverés:	437 m ³ /h
Elszívókapacitás intenzív fokozatnál - légkivezetési üzemmód:	1007 m ³ /h
Lámpák száma (db):	2
Zajszint:	51 dB(A) re 1 pW
Szellőző kivezetőcsonkok átmérője:	150 mm
Zsírzsűrő anyaga:	Mosható rozsdamentes acél
EAN-kód:	4242005307401
Teljesítmény:	250 W
Biztosíték:	10 A
Feszültség:	220-240 V
Frekvencia:	50; 60 Hz
Dugós csatlakozó típusa:	EU-csatlakozó, földelt
Beépítési mód:	Falra szerelhető szabadonálló
Késleltetett kikapcsolási mód:	10 min



Serie 8, Falra szerelhető páraelszívó, 90 cm, Fekete üveg DWK91LT60

Európa legcsendesebb ferde páraelszívója recirkulációs módban*

Design:

- Döntött üvegernyős kivitel
- Fali elszívó
- Üveg felület: fekete üveg, nyomtatott
- Kivezetéses és keringtetéses üzemmódra is alkalmazható
- Kürtő nélküli használat is lehetséges
- A recirkulációs működéshez Clean Air Plus recirkulációs készlet (tartozék) vagy Longlife recirkulációs készlet (tartozék) szükséges.

Általános tulajdonságok:

- Energiatakarékos BLDC technológia
- 2 darab, LED, 3W és VA
- Softlight: a világító elemek zökkenőmentesen kapcsolnak be és ki.
- Fényerőszabályzó funkció: a világító elemek fényereje állítható.
- Színhőmérséklet: 3500 °K
- Fényerő: 422 lux
- Powerboost pozíció: A páraelszívó egy meghatározott elszívásnövelési pozícióba nyitható, hogy növelje a különösen erős főzési szakok és a nagy mennyiségű gőz tapadási sebességét.
- 2 rögzítési terület: elülső és alsó
- 3 fém zsírszűrő(k).

Kényelmi funkciók:

- Perfect Air szenzor: Automatikus érzékelő alapú teljesítményszabályozás a legjobb eredmény érdekében
- T54-BO5D háttérvilágítással
- 3 sebességfokozat plusz 2 intenzív
- Automatikus visszaállítás intenzívéről normál beállításra 6M után
- A fém zsírszűrő illetve a szénzsűrő telítettségének jelzése
- Automatikus futás: 10 perc után

Digitális jellemzők:

- Home Connect: kezelje, figyelje és állítsa be páraelszívóját okostelefonon vagy táblagépen keresztül (csak azokban az országokban, ahol elérhető a Home Connect szolgáltatás)
- Főzőlapról irányítható páraelszívó vezérlés: a megfelelő főzőlap WiFi csatlakozásának köszönhetően automatikusan aktiválja a páraelszívót főzés közben.
- Teljesen automata páraelszívó
- Hangvezérlés lehetséges a népszerű hangvezérlő segédekkel (olyan országokban, ahol ez a funkció elérhető)
- Teljesítményprofilok: válasszon szabványos, teljesítmény- vagy némítási profilok közül, hogy növelje az elszívási sebességet vagy csökkentse a ventilátor zaját a Home Connect alkalmazáson keresztül
- Kedvenc gomb: közvetlenül elérheti kedvenc funkcióit egy konfigurálható gombbal (a csatlakoztatott Home Connect fiókkal érhető el).
- Smart home trigger a Kedvenc gombon keresztül (csatlakozott Home Connect fiókkal érhető el): nyissa meg az intelligens univerzumot a páraelszívóról (partnerszolgáltatás szükséges).
- LED lámpa állítható fényhőmérséklettel: Lehetővé teszi, hogy a

fényhőmérsékletet személyes igényeihez igazítsa a Home Connect alkalmazáson keresztül

- Intervallum funkció: elérhető a Home Connect alkalmazáson keresztül
- A Home Connect funkcionalitás kibővíthető számos alkalmazással a külső partnerektől függően.
- Frissíthető készülék (csatlakozott Home Connect fiókkal érhető el): tartsa a készüléket mindig naprakészen a szoftver legújabb állapotával.

Tisztítási kényelem:

- Rendkívül nagy nyitási szög a szűrő könnyű hozzáférhetősége és egyszerű tisztítása érdekében.
- Könnyen tisztítható sima felületek és anyagok.
- Belső részek: könnyen tisztítható
- Fém-zsírszűrő mosogatógép-biztos

Teljesítmény:

- Az EN 61591 és az EN/IEC 60704-2-13 szerint készüléke a következő értékeket tudja elérni kivonási üzemmódban: 1. sebesség: kivonási ráta 228 m³/h ; hangszint 35 dB (A) re1pW 2. sebesség: kivonási ráta 325 m³/h ; hangszint 43 dB (A) re1pW 3. sebesség: kivonási ráta 441 m³/h ; hangszint 51 dB (A) re1pW 1. intenzív: kivonási ráta 753 m³/h ; hangszint 65 dB (A) re1pW 2. intenzív: kivonási ráta 1007 m³/h; hangszint 70 dB (A) re1pW
- Energiahatékonysági osztály: A+
- Átlagos éves energiafogyasztás: 39.1 kWh/év
- Hidrodinamikai hatékonyság: A*
- Megvilágítási hatékonyság: A
- Zsírkiszűrési hatékonyság: C

Teljesítmény recirkuláció:

- Az EN 61591 és az EN/IEC 60704-2-13 szerint készüléke a következő értékeket érheti el recirkulációs üzemmódban a Clean Air plusz recirkulációs készlettel, kürtős felszereléshez (opcionális tartozékként kapható): 1. sebesség: kivonási ráta 211 m³/h ; hangszint 42 dB (A) re1pW 2. sebesség: kivonási ráta 315 m³/h ; hangszint 51 dB (A) re1pW 3. sebesség: kivonási ráta 435 m³/h ; hangszint 59 dB (A) re1pW Intenzív 1. sebesség: kivonási ráta 752 m³/h ; hangszint 72 dB (A) re1pW Intenzív 2. sebesség: kivonási ráta 964 m³/h ; hangszint 78 dB (A) re1pW
- Az EN 61591 és az EN/IEC 60704-2-13 szerint az Ön készüléke a következő értékeket érheti el recirkulációs üzemmódban a Clean Air plusz recirkulációs készlettel, égésmentes telepítéshez (opcionális tartozékként kapható): 1. sebesség: kivonási ráta 214 m³/h ; hangszint 42 dB (A) re1pW 2. sebesség: kivonási ráta 312 m³/h ; hangszint 51 dB (A) re1pW 3. sebesség: kivonási ráta 437 m³/h ; hangszint 60 dB (A) re1pW Intenzív 1. sebesség: kivonási ráta 751 m³/h; hangszint 74 dB (A) re1pW Intenzív 2. sebesség: kivonási ráta 944 m³/h; hangszint 80 dB (A) re1pW

Műszaki információk és fenntarthatóság:

- Fogyasztási adatok:
- Csatlakozási érték: 250 W
- Feszültség: 220 - 240 V
- Fenntarthatóság:
- Németországban készült: CO₂-semleges gyártóhelyen gyártva
- Környezetbarát csomagolás
- A piacon elérhető leghatékonyabb szívó technológia
- Elérhető szagszűrő regeneratív Long Life szűrőként, 10 éves élettartammal
- Perfect Air szenzor: Szenzor alapú teljesítményszabályozás a legjobb eredmény érdekében minimális energiafogyasztás mellett.

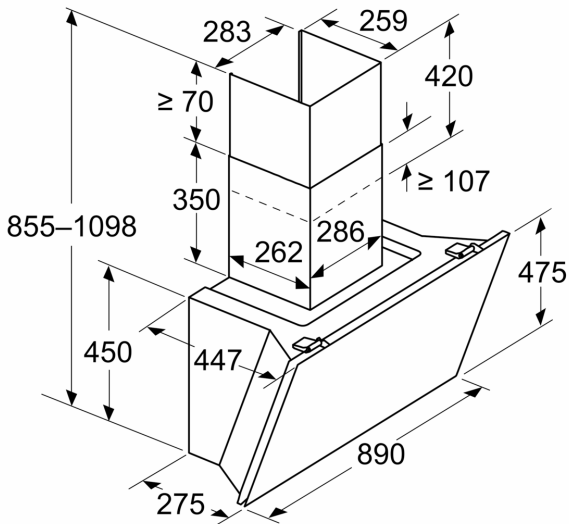
Tervezési és telepítési információk:

- Méretek légkivezetéses üzemmódban (Magasság x Szélesség x Mélység): 855-1098 mm x 890 mm x 447 mm
- Méretek belső keringtetéses üzemmódban (Magasság x Szélesség x Mélység): 892-1185 mm x 890 mm x 447 mm
- Méretek, recirkulációs beépítés, kémény nélküli (HxWxD): 471mm x 890 mm x 447 mm
- Egyszerű és súlycsökkentett szerelés az új, egyszerű telepítési rendszernek köszönhetően
- Csőátmérő: Ø 150 mm
- Az elektromos kábel hossza: 1.3 m
- Visszaáramlás-gátlóval

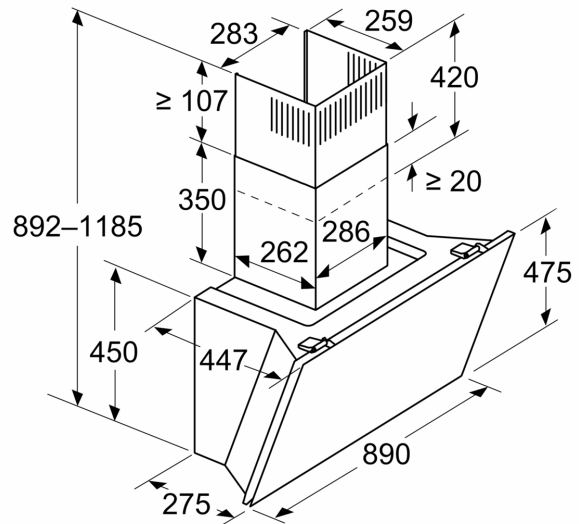
test

**Serie 8, Falra szerelhető páraelszívó,
90 cm, Fekete üveg
DWK91LT60**

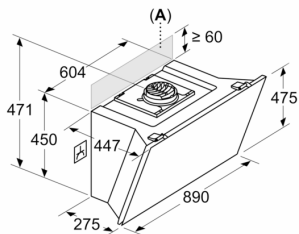
Méretetek mm-ben
Készülék légkivezetéses üzemmódban



Méretetek mm-ben
Készülék levegőkeringetési üzemmódban



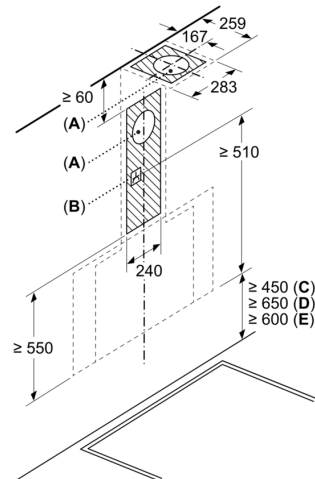
Méretetek mm-ben
**Készülék levegőkeringetési üzemmódban
csatorna nélkül**



Csatlakozóaljzat a készülék mellett vagy felett
helyezhető el

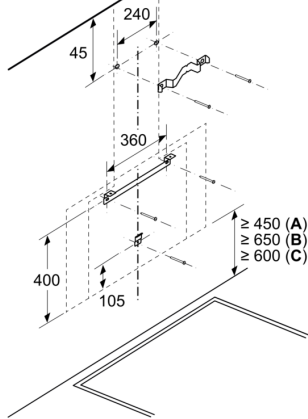
A: Dugaszoló aljzat csak a megjelölt
területen kívül

Méretetek mm-ben



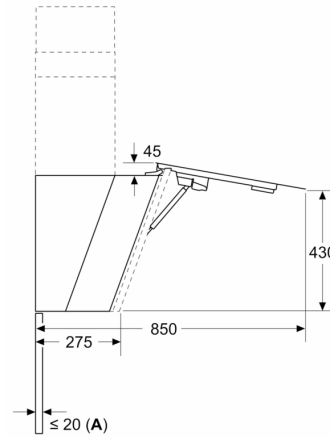
- A: Szellőzőnyílás
- B: Dugaszoló aljzat
- C: Elektromos
- D: Gáz - az edénytartó felső élétől
- E: Elektromos - Ausztrália és Új-Zéland számára

Méreték mm-ben
Falra történő szerelés kürtővel



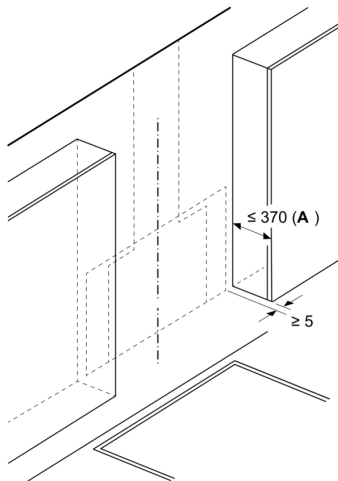
- A: Elektromos
- B: Gáz - az edénytartó felső élétől
- C: Elektromos - Ausztrália és Új-Zéland számára

Méreték mm-ben



- A: Hátfal max. vastagsága

Méreték mm-ben



- A: Az oldalsó felső szekrény max. mélysége (ajtóval) az üveglap beszerelése miatt

A készüléket a felső szekrények előtt kell felszerelni, ha azok 370 mm-nél mélyebbek