

## Serie | 6, Integrated Design Hood, 60 cm, Tiszta üveg fekete nyomással DBB67AM60

**B**

### Tökéletesen integrált kialakítású páraelszívó a szekrényben lévő hely optimális kihasználásához.

- **Csendes működés:** maximális elszívási teljesítmény alacsony zajszinttel.
- **Hatékony zsírszűrő:** A zsír több mint 85% -át kiszűri a konyha levegőjéből.
- **LED világítás:** Az energiatakarékos világítás fényes és jó megvilágítást biztosít a főzőlap számára.
- **Intenzív fokozat:** eltávolítja az erős konyhai szagokat gyorsan és hatékonyan.
- **Elszívási teljesítmény:** a zsírszűrő biztosítja az optimális konyhai levegőminőséget.

#### Műszaki adatok

Kiviteli mód : Built-in/Built-under

Engedélyező okirat : CE, VDE

Csatlakozókábel hossza : 130 cm

Beépítési méretigény (ma x szé x mé) : 340mm x 560.0mm x 300mm mm

Készülékmagasság kürtő nélkül : 60 mm

Minimális magasság elektromos főzőlap fölött : 430 mm

Minimális magasság gázfőzőlap fölött : 650 mm

Nettó súly : 15,476 kg

Vezérlési mód : Elektronikus

Max. elszívókapacitás - légkivezetéses üzemmód : 460 m<sup>3</sup>/h

Elszívókapacitás intenzív fokozatnál - légkeringetéses (aktívszenes) üzemmód : 651 m<sup>3</sup>/h

Max. elszívókapacitás - légkeringetéses (aktívszenes) üzemmód : 450 m<sup>3</sup>/h

Elszívókapacitás intenzív fokozatnál - légkivezetéses üzemmód : 749 m<sup>3</sup>/h

Lámpák száma (db) : 2

Zajszint : 63 dB(A) re 1 pW

Szellőző kivezetőcsonek átmérője : 120 / 150 mm

Zsírszűrő anyaga : Mosható rozsdamentes acél

EAN-kód : 4242005297931

Teljesítményigény : 256 W

Feszültség : 220-240 V

Frekvencia : 50 Hz

Dugós csatlakozó típusa : EU-csatlakozó, földelt



4 242005 297931

## Serie | 6, Integrated Design Hood, 60 cm, Tiszta üveg fekete nyomással DBB67AM60

### Tökéletesen integrált kialakítású páraelszívó a szekrényben lévő hely optimális kihasználásához.

#### Kivitel

- 60 cm széles
- 60cm széles felső szekrényborba építhető
- Kivezetéses és keringtetéses üzemmódrá is alkalmazható
- A levegő kivezetéshez és a keringetéshez különféle elemek állnak rendelkezésre opcionális tartozékként.

#### Design

- Süllyesztett beépítés a fali szekrények zökkenőmentes integrálásához.
- Helytakarékos, kompakt kialakítás extra tárolási lehetőségekhez és max. 10 kg tárolási súly oldalanként.
- Üvegtábla érintőképernyős vezérléssel az egyszerű kezelés és a páraelszívás javítása érdekében.

#### Komfort

- Elektronikus vezérlés, TouchControl vezérlés, LED kijelzés
- 3 normál és 1 intenzív teljesítményszint
- Intenzív fokozat, automatikus visszaállítás
- Automatikus visszaállítás funkció, 6 perc után
- A ventilátor és a lámpa automatikusan be- és kikapcsolódik az üvegtábla kinyitásával és bezárásával.
- A lámpa önállóan is be- és kikapcsolható, ha az üvegtábla le van zárva a quick hand touch opcióval a kezelő felületen.

#### Termékjellemzők

- 2 x 2 W LED
- Softlight
- Színhőmérséklet: 3500 °K
- Fényerő: 476 lux
- Energiahatékony motor
- Fém-zsírzsűrő, mosogatógépből mosható
- cassette w. stainl.steel frame
- Könnyen tisztítható sima felületek és anyagok.

#### Teljesítmény

- Teljesítmény az EN 61591  $\phi$  15 cm szerint mérve: max. normál fokozatonál 459 m<sup>3</sup>/h, intenzív fokozaton 749 m<sup>3</sup>/h
- Zajszint (minimum/maximum): 50/63 dB
- A Clean Air Plus belső keringtetéses üzemmódrához szett (külön megvásárolható tartozék) a készülék az alábbi teljesítményt nyújtja:  
Elszívási teljesítmény belső keringtetéses üzemmódrában:  
Maximális normál fokozat: 450 m<sup>3</sup>/h  
Intenzív: 651 m<sup>3</sup>/h  
Zajszint belső keringtetéses üzemmódrában:  
Maximális normál fokozat: 67 dB(A) re 1 pW  
Intenzív: 74 dB(A) re 1 pW

#### Tervezési és beszerelési információk

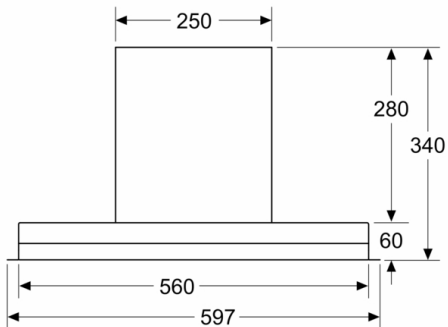
- Feneketlen fali szekrényekbe való felszerelésre alkalmas.
- Zárt távtartók falszekrényekbe történő beépítésre, legfeljebb 360 mm mélységig.
- Mellékelt kárpit az elszívó oldalán található tárolótér karcolódása és szennyeződése ellen
- A magasabb fali szekrényekbe történő beépítéshez a kéményhosszabbító elemek opcionális tartozékként kaphatók.
- A kéményhosszabbító elemek kompatibilisek a rendelkezésre álló levegőkeverő készlettel.
- Méretek (Magasság x Szélesség x Mélység): 340 x 597 x 298 mm
- Beépítési méretek (Magasság x Szélesség x Mélység): 340 x 560 x 300 mm
- Csőátmérő:  $\phi$  150 mm ( $\phi$  120 mm hozzácsomagolva)
- Visszaáramlás-gátlóval
- Az elektromos kábel hossza: 1.3 m
- Kérjük, olvassa el a beépítési méreteket, amelyeket a beszerelési rajz tartalmaz

#### Energiacímke

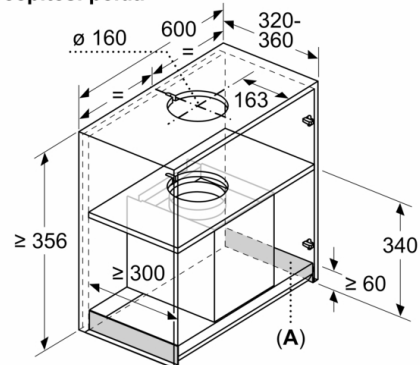
- Energiahatékonysági osztály: B
  - Átlagos éves energiafogyasztás: 61.9 kWh/év
  - Hidrodinamikai hatékonyság: B\*
  - Megvilágítási hatékonyság: A
  - Zsírkiürítési hatékonyság: B
  - Csatlakozási érték: 256 W
- Az EU 65/2014 rendelete alapján*

**Serie | 6, Integrated Design Hood, 60 cm,  
Tiszta üveg fekete nyomással  
DBB67AM60**

méreték mm-ben  
**Előlnézet**

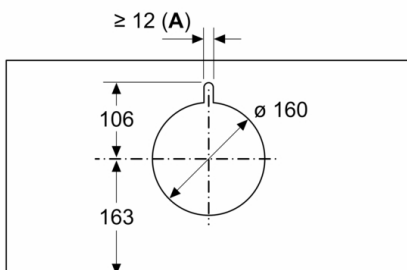


méreték mm-ben  
**Beépítési példa**



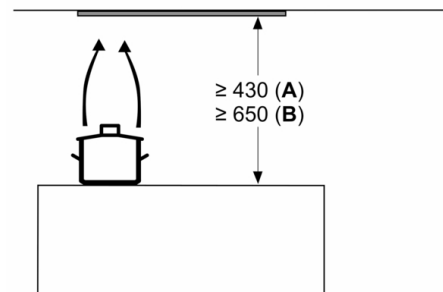
**A:** Csuklópántok nélküli terület

méreték mm-ben



**A:** Kábeltömszelence

méreték mm-ben



edénytartó felső élétől  
**A:** Elektromos min. 430  
**B:** Gáz min. 650

méreték mm-ben  
**oldalnézet**

